

Inställningsbultar i stål eller rostfritt stål med knapp i plast och låsspår

Artikelbeskrivning/produktbilder



Beskrivning

Material:

Stålkonstruktion:

Gängad hylsa och låsstift automatstål.

Konstruktion i rostfritt stål:

Låsstift härdat:

Gängad hylsa 1.4305.

Låsstift 1.4034.

Låsstift ej härdat:

Gängad hylsa 1.4305.

Låsstift 1.4305.

Svampformad knapp termoplast svartgrå.

Utförande:

Ståluftförande:

Gängad hylsa, brunerad.

Låsstift härdat, slipat och brunerat.

Utförande i rostfritt stål:

Gängad hylsa, blank.

Låsstift härdat, slipat och blankt.

Låsstift ej härdat, slipat och brunerat.

Anmärkning:

Inställningsbultarna används där spärrläget inte får förskjutas av tvärkrafter. Man måste dra ut bulten manuellt för att kunna ändra spärrläget. Ska den vara urdragen en längre tid utan att låsstiftet hoppar tillbaka, så ska Form C eller Form D användas.

På begäran:

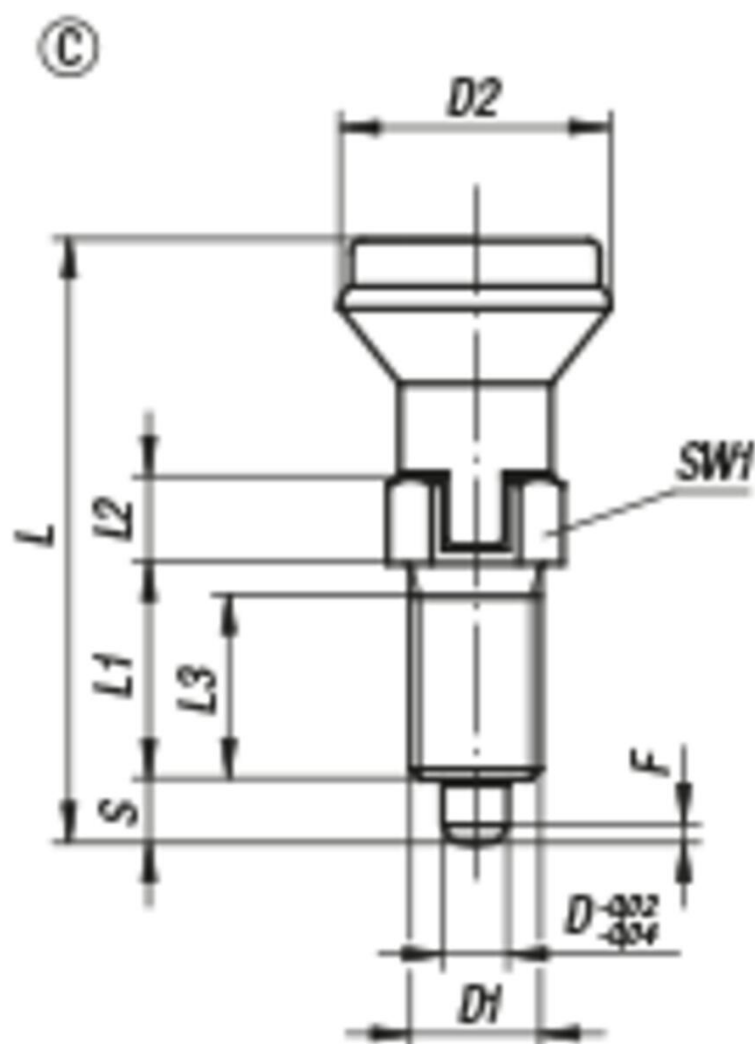
Specialutföranden.

Tillbehör:

Distansringar K0665

Inställningsbultar i stål eller rostfritt stål med knapp i plast och låsspår

Ritningar



Artikelöversikt

Beställningsnr.	Form	Material grundkropp	Låsstift	D	D1	D2	L	L1	L2	L3	Slag S	SW1	F x 30°	Fjäderkraft början F1 ca N	Fjäderkraft slut F2 ca N
K0339.3105	C	stål	härdad	5	M10x1	21	47	17	7	15	5	13	1,3	5	12
K0339.3206	C	stål	härdad	6	M12x1,5	25	56	20	8	17	6	14	1,8	6	14
K0339.3308	C	stål	härdad	8	M16x1,5	33	74	26	10	23	8	19	2,3	15	35
K0339.3410	C	stål	härdad	10	M20x1,5	33	80	28	12	25	10	22	2,8	15	34
K0339.03105	C	rostfritt stål	härdad	5	M10x1	21	47	17	7	15	5	13	1,3	5	12
K0339.03206	C	rostfritt stål	härdad	6	M12x1,5	25	56	20	8	17	6	14	1,8	6	14
K0339.03308	C	rostfritt stål	härdad	8	M16x1,5	33	74	26	10	23	8	19	2,3	15	35
K0339.03410	C	rostfritt stål	härdad	10	M20x1,5	33	80	28	12	25	10	22	2,8	15	34
K0339.13105	C	rostfritt stål	ohärdad	5	M10x1	21	47	17	7	15	5	13	1,3	5	12
K0339.13206	C	rostfritt stål	ohärdad	6	M12x1,5	25	56	20	8	17	6	14	1,8	6	14
K0339.13308	C	rostfritt stål	ohärdad	8	M16x1,5	33	74	26	10	23	8	19	2,3	15	35
K0339.13410	C	rostfritt stål	ohärdad	10	M20x1,5	33	80	28	12	25	10	22	2,8	15	34

