

Inställningsbultar i stål eller rostfritt stål med knapp i plast och låsmutter

Artikelbeskrivning/produktbilder



Beskrivning

Produktbeskrivning:

Inställningsbultarna används när spärrläget inte får förändras av tvärgående krafter. Det gäller till exempel längd- och höjdstopp samt positionslåsning inom tillverkning av maskiner, apparater, möbler och specialfordon.

Man måste dra ut bulten manuellt för att kunna ändra spärrläget. Ska den vara urdragen en längre tid utan att låsstiftet hoppar tillbaka, ska Form C resp. Form D användas.

De material som används möjliggör många olika insatsområden, inklusive insatser med högsta möjliga krav på korrosionsbeständighet.

Material:

Ståluftförande:

Gängad hylsa och låsstift automatstål.

Tryckfjäder 1.4310.

Utförande i rostfritt stål A2:

Gängad hylsa 1.4305.

Låsstift härdat 1.4034.

Låsstift ohärdat 1.4305.

Tryckfjäder 1.4310.

Utförande i rostfritt stål A4:

Gängad hylsa och låsstift 1.4404.

Tryckfjäder 1.4401 eller 1.4571.

Swampformad knapp termoplast svartgrå eller trafikrött RAL3020.

Utförande:

Ståluftförande:

Gängad hylsa brunerad.

Låsstift härdat, slipat och brunerat.

Utförande i rostfritt stål A2:

Gängad hylsa blank.

Låsstift härdat eller ej härdat, slipat och blankt.

Utförande i rostfritt stål A4:

Gängad hylsa blank.

Låsstift slipat, kemiskt förnicklat eller blankt.

På begäran:

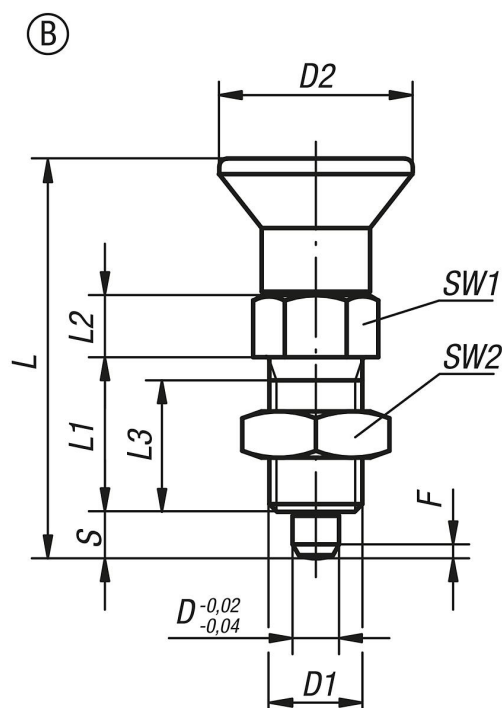
Specialutföranden.

Tillbehör:

Distansringar K0665

Inställningsbultar i stål eller rostfritt stål med knopp i plast och låsmutter

Ritningar



Artikelöversikt

Beställningsnr.	Form	Material grundkropp	Stålnyckel	Grundkroppens yta	Färg komponent	D	D1	D2	L	L1	L2	L3	Slag S	SW1	SW2	F x 30°	Fjäderkraft början F1 ca N	Fjäderkraft slut F2 ca N
K0338.2903	B	stål	-	härdad	svartgrå RAL 7021	3	M6x0,75	14	31,5	12	5	10	3,5	8	10	0,8	4,5	10
K0338.2004	B	stål	-	härdad	svartgrå RAL 7021	4	M8x1	18	38,5	15	6	13	4	10	13	1	6	12
K0338.2105	B	stål	-	härdad	svartgrå RAL 7021	5	M10x1	21	43,5	17	7	15	5	13	17	1,3	5	12
K0338.2206	B	stål	-	härdad	svartgrå RAL 7021	6	M12x1,5	25	51,7	20	8	17	6	14	19	1,8	6	14
K0338.2308	B	stål	-	härdad	svartgrå RAL 7021	8	M16x1,5	33	68	26	10	23	8	19	24	2,3	15	35
K0338.2410	B	stål	-	härdad	svartgrå RAL 7021	10	M20x1,5	33	74	28	12	25	10	22	30	2,8	15	34
K0338.2412	B	stål	-	härdad	svartgrå RAL 7021	12	M20x1,5	33	78	28	14	25	12	22	30	2,8	15	39
K0338.2516	B	stål	-	härdad	svartgrå RAL 7021	16	M24x2	40	96	32	18	28	16	27	36	3,2	20	46
K0338.290384	B	stål	-	härdad	trafikrött RAL 3020	3	M6x0,75	14	31,5	12	5	10	3,5	8	10	0,8	4,5	10
K0338.200484	B	stål	-	härdad	trafikrött RAL 3020	4	M8x1	18	38,5	15	6	13	4	10	13	1	6	12
K0338.210584	B	stål	-	härdad	trafikrött RAL 3020	5	M10x1	21	43,5	17	7	15	5	13	17	1,3	5	12
K0338.220684	B	stål	-	härdad	trafikrött RAL 3020	6	M12x1,5	25	51,7	20	8	17	6	14	19	1,8	6	14
K0338.230884	B	stål	-	härdad	trafikrött RAL 3020	8	M16x1,5	33	68	26	10	23	8	19	24	2,3	15	35
K0338.241084	B	stål	-	härdad	trafikrött RAL 3020	10	M20x1,5	33	74	28	12	25	10	22	30	2,8	15	34
K0338.241284	B	stål	-	härdad	trafikrött RAL 3020	12	M20x1,5	33	78	28	14	25	12	22	30	2,8	15	39
K0338.251684	B	stål	-	härdad	trafikrött RAL 3020	16	M24x2	40	96	32	18	28	16	27	36	3,2	20	46
K0338.02903	B	rostfritt stål	1.4034	härdad	svartgrå RAL 7021	3	M6x0,75	14	31,5	12	5	10	3,5	8	10	0,8	4,5	10
K0338.02004	B	rostfritt stål	1.4034	härdad	svartgrå RAL 7021	4	M8x1	18	38,5	15	6	13	4	10	13	1	6	12
K0338.02105	B	rostfritt stål	1.4034	härdad	svartgrå RAL 7021	5	M10x1	21	43,5	17	7	15	5	13	17	1,3	5	12
K0338.02206	B	rostfritt stål	1.4034	härdad	svartgrå RAL 7021	6	M12x1,5	25	51,7	20	8	17	6	14	19	1,8	6	14
K0338.02308	B	rostfritt stål	1.4034	härdad	svartgrå RAL 7021	8	M16x1,5	33	68	26	10	23	8	19	24	2,3	15	35
K0338.02410	B	rostfritt stål	1.4034	härdad	svartgrå RAL 7021	10	M20x1,5	33	74	28	12	25	10	22	30	2,8	15	34
K0338.02412	B	rostfritt stål	1.4034	härdad	svartgrå RAL 7021	12	M20x1,5	33	78	28	14	25	12	22	30	2,8	15	39
K0338.02516	B	rostfritt stål	1.4034	härdad	svartgrå RAL 7021	16	M24x2	40	96	32	18	28	16	27	36	3,2	20	46
K0338.0290384	B	rostfritt stål	1.4034	härdad	trafikrött RAL 3020	3	M6x0,75	14	31,5	12	5	10	3,5	8	10	0,8	4,5	10
K0338.0200484	B	rostfritt stål	1.4034	härdad	trafikrött RAL 3020	4	M8x1	18	38,5	15	6	13	4	10	13	1	6	12
K0338.0210584	B	rostfritt stål	1.4034	härdad	trafikrött RAL 3020	5	M10x1	21	43,5	17	7	15	5	13	17	1,3	5	12
K0338.0220684	B	rostfritt stål	1.4034	härdad	trafikrött RAL 3020	6	M12x1,5	25	51,7	20	8	17	6	14	19	1,8	6	14
K0338.0230884	B	rostfritt stål	1.4034	härdad	trafikrött RAL 3020	8	M16x1,5	33	68	26	10	23	8	19	24	2,3	15	35
K0338.0241084	B	rostfritt stål	1.4034	härdad	trafikrött RAL 3020	10	M20x1,5	33	74	28	12	25	10	22	30	2,8	15	34
K0338.0241284	B	rostfritt stål	1.4034	härdad	trafikrött RAL 3020	12	M20x1,5	33	78	28	14	25	12	22	30	2,8	15	39
K0338.0251684	B	rostfritt stål	1.4034	härdad	trafikrött RAL 3020	16	M24x2	40	96	32	18	28	16	27	36	3,2	20	46

Inställningsbultar i stål eller rostfritt stål med knapp i plast och låsmutter

Artikelöversikt

Beställningsnr.	Form	Material grundkropp	Stålnyckel	Grundkroppens yta	Färg komponent	D	D1	D2	L	L1	L2	L3	Slag S	SW1	SW2	F x 30°	Fjäderkraft början F1 ca N	Fjäderkraft slut F2 ca N
K0338.12903	B	rostfritt stål	1.4305	ohärdat	svartgrå RAL 7021	3	M6x0,75	14	31,5	12	5	10	3,5	8	10	0,8	4,5	10
K0338.12004	B	rostfritt stål	1.4305	ohärdat	svartgrå RAL 7021	4	M8x1	18	38,5	15	6	13	4	10	13	1	6	12
K0338.12105	B	rostfritt stål	1.4305	ohärdat	svartgrå RAL 7021	5	M10x1	21	43,5	17	7	15	5	13	17	1,3	5	12
K0338.12206	B	rostfritt stål	1.4305	ohärdat	svartgrå RAL 7021	6	M12x1,5	25	51,7	20	8	17	6	14	19	1,8	6	14
K0338.12308	B	rostfritt stål	1.4305	ohärdat	svartgrå RAL 7021	8	M16x1,5	33	68	26	10	23	8	19	24	2,3	15	35
K0338.12410	B	rostfritt stål	1.4305	ohärdat	svartgrå RAL 7021	10	M20x1,5	33	74	28	12	25	10	22	30	2,8	15	34
K0338.12412	B	rostfritt stål	1.4305	ohärdat	svartgrå RAL 7021	12	M20x1,5	33	78	28	14	25	12	22	30	2,8	15	39
K0338.12516	B	rostfritt stål	1.4305	ohärdat	svartgrå RAL 7021	16	M24x2	40	96	32	18	28	16	27	36	3,2	20	46
K0338.1290384	B	rostfritt stål	1.4305	ohärdat	trafikrött RAL 3020	3	M6x0,75	14	31,5	12	5	10	3,5	8	10	0,8	4,5	10
K0338.1200484	B	rostfritt stål	1.4305	ohärdat	trafikrött RAL 3020	4	M8x1	18	38,5	15	6	13	4	10	13	1	6	12
K0338.1210584	B	rostfritt stål	1.4305	ohärdat	trafikrött RAL 3020	5	M10x1	21	43,5	17	7	15	5	13	17	1,3	5	12
K0338.1220684	B	rostfritt stål	1.4305	ohärdat	trafikrött RAL 3020	6	M12x1,5	25	51,7	20	8	17	6	14	19	1,8	6	14
K0338.1230884	B	rostfritt stål	1.4305	ohärdat	trafikrött RAL 3020	8	M16x1,5	33	68	26	10	23	8	19	24	2,3	15	35
K0338.1241084	B	rostfritt stål	1.4305	ohärdat	trafikrött RAL 3020	10	M20x1,5	33	74	28	12	25	10	22	30	2,8	15	34
K0338.1241284	B	rostfritt stål	1.4305	ohärdat	trafikrött RAL 3020	12	M20x1,5	33	78	28	14	25	12	22	30	2,8	15	39
K0338.1251684	B	rostfritt stål	1.4305	ohärdat	trafikrött RAL 3020	16	M24x2	40	96	32	18	28	16	27	36	3,2	20	46
K0338.62903	B	rostfritt stål	1.4404	förnicklad	svartgrå RAL 7021	3	M6x0,75	14	31,5	12	5	10	3,5	8	10	0,8	3	6,5
K0338.62004	B	rostfritt stål	1.4404	förnicklad	svartgrå RAL 7021	4	M8x1	18	38,5	15	6	13	4	10	13	1	7	15,5
K0338.62105	B	rostfritt stål	1.4404	förnicklad	svartgrå RAL 7021	5	M10x1	21	43,5	17	7	15	5	13	17	1,3	4	12,5
K0338.62206	B	rostfritt stål	1.4404	förnicklad	svartgrå RAL 7021	6	M12x1,5	25	51,7	20	8	17	6	14	19	1,8	7	14,5
K0338.62308	B	rostfritt stål	1.4404	förnicklad	svartgrå RAL 7021	8	M16x1,5	33	68	26	10	23	8	19	24	2,3	15	35
K0338.62410	B	rostfritt stål	1.4404	förnicklad	svartgrå RAL 7021	10	M20x1,5	33	74	28	12	25	10	22	30	2,8	15	30
K0338.62412	B	rostfritt stål	1.4404	förnicklad	svartgrå RAL 7021	12	M20x1,5	33	78	28	14	25	12	22	30	2,8	15	39
K0338.62516	B	rostfritt stål	1.4404	förnicklad	svartgrå RAL 7021	16	M24x2	40	96	32	18	28	16	27	36	3,2	20	40
K0338.6290384	B	rostfritt stål	1.4404	förnicklad	trafikrött RAL 3020	3	M6x0,75	14	31,5	12	5	10	3,5	8	10	0,8	3	6,5
K0338.6200484	B	rostfritt stål	1.4404	förnicklad	trafikrött RAL 3020	4	M8x1	18	38,5	15	6	13	4	10	13	1	7	15,5
K0338.6210584	B	rostfritt stål	1.4404	förnicklad	trafikrött RAL 3020	5	M10x1	21	43,5	17	7	15	5	13	17	1,3	4	12,5
K0338.6220684	B	rostfritt stål	1.4404	förnicklad	trafikrött RAL 3020	6	M12x1,5	25	51,7	20	8	17	6	14	19	1,8	7	14,5
K0338.6230884	B	rostfritt stål	1.4404	förnicklad	trafikrött RAL 3020	8	M16x1,5	33	68	26	10	23	8	19	24	2,3	15	35
K0338.6241084	B	rostfritt stål	1.4404	förnicklad	trafikrött RAL 3020	10	M20x1,5	33	74	28	12	25	10	22	30	2,8	15	30
K0338.6241284	B	rostfritt stål	1.4404	förnicklad	trafikrött RAL 3020	12	M20x1,5	33	78	28	14	25	12	22	30	2,8	15	39
K0338.6251684	B	rostfritt stål	1.4404	förnicklad	trafikrött RAL 3020	16	M24x2	40	96	32	18	28	16	27	36	3,2	20	40
K0338.72903	B	rostfritt stål	1.4404	blank	svartgrå RAL 7021	3	M6x0,75	14	31,5	12	5	10	3,5	8	10	0,8	3	6,5
K0338.72004	B	rostfritt stål	1.4404	blank	svartgrå RAL 7021	4	M8x1	18	38,5	15	6	13	4	10	13	1	7	15,5
K0338.72105	B	rostfritt stål	1.4404	blank	svartgrå RAL 7021	5	M10x1	21	43,5	17	7	15	5	13	17	1,3	4	12,5
K0338.72206	B	rostfritt stål	1.4404	blank	svartgrå RAL 7021	6	M12x1,5	25	51,7	20	8	17	6	14	19	1,8	7	14,5
K0338.72308	B	rostfritt stål	1.4404	blank	svartgrå RAL 7021	8	M16x1,5	33	68	26	10	23	8	19	24	2,3	15	35
K0338.72410	B	rostfritt stål	1.4404	blank	svartgrå RAL 7021	10	M20x1,5	33	74	28	12	25	10	22	30	2,8	15	30
K0338.72412	B	rostfritt stål	1.4404	blank	svartgrå RAL 7021	12	M20x1,5	33	78	28	14	25	12	22	30	2,8	15	39
K0338.72516	B	rostfritt stål	1.4404	blank	svartgrå RAL 7021	16	M24x2	40	96	32	18	28	16	27	36	3,2	20	40
K0338.7290384	B	rostfritt stål	1.4404	blank	trafikrött RAL 3020	3	M6x0,75	14	31,5	12	5	10	3,5	8	10	0,8	3	6,5
K0338.7200484	B	rostfritt stål	1.4404	blank	trafikrött RAL 3020	4	M8x1	18	38,5	15	6	13	4	10	13	1	7	15,5
K0338.7210584	B	rostfritt stål	1.4404	blank	trafikrött RAL 3020	5	M10x1	21	43,5	17	7	15	5	13	17	1,3	4	12,5
K0338.7220684	B	rostfritt stål	1.4404	blank	trafikrött RAL 3020	6	M12x1,5	25	51,7	20	8	17	6	14	19	1,8	7	14,5
K0338.7230884	B	rostfritt stål	1.4404	blank	trafikrött RAL 3020	8	M16x1,5	33	68	26	10	23	8	19	24	2,3	15	35
K0338.7241084	B	rostfritt stål	1.4404	blank	trafikrött RAL 3020	10	M20x1,5	33	74	28	12	25	10	22	30	2,8	15	30
K0338.7241284	B	rostfritt stål	1.4404	blank	trafikrött RAL 3020	12	M20x1,5	33	78	28	14	25	12	22	30	2,8	15	39
K0338.7251684	B	rostfritt stål	1.4404	blank	trafikrött RAL 3020	16	M24x2	40	96	32	18	28	16	27	36	3,2	20	40