

Greppskålar i plast

Artikelbeskrivning/produktbilder



Beskrivning

Produktbeskrivning:

Greppskålarnas ergonomiska form är optimal för apparater och höljen. De trycks in och kläms fast i monteringsöppningen.

Material:

Termoplast (ABS)

Utförande:

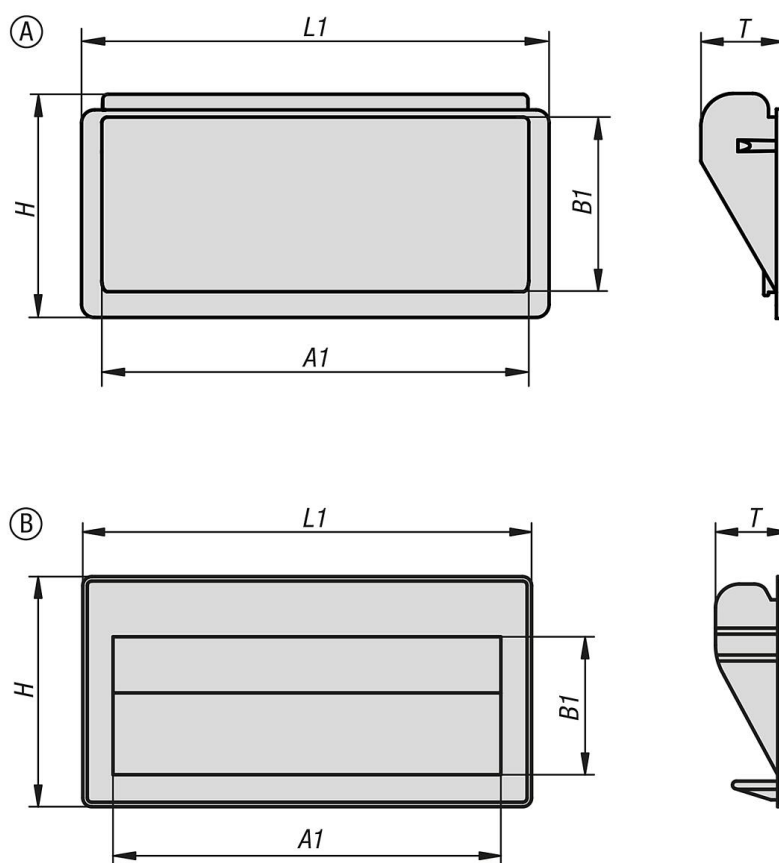
Svart.

Anmärkning:

Detta handtag kan användas på väggfjocklekar från 0,75 till 1,5 mm. Hållfastheten i stål- och plåthus uppgår till 750 N per par.

Vid K1077.1101 levereras det med fjäderklämmor för montering på husets innervägg.

Ritningar



Artikelöversikt

Greppskålar

Greppskålar i plast

Artikelöversikt

Beställningsnr.	Form	Utförande 2	A1	B1	H	L1	T	Montageöppning	Bärförmåga N
K1077.0901	A	instickbar	79	30	40	90	16	83 x 34	375
K1077.1101	B	instickbar	95	33,8	56,3	110	18	103 x 49	375