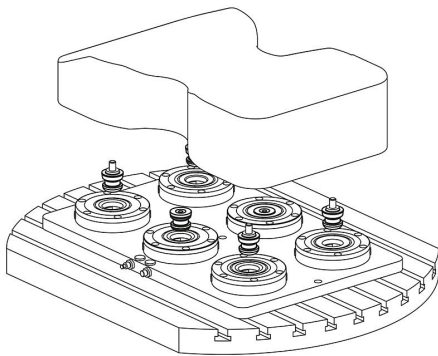
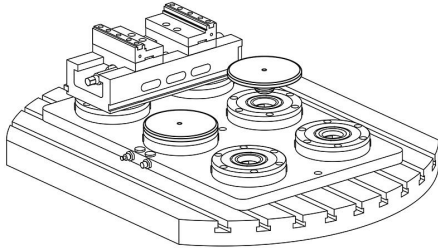


## UNILOCK skyddsplugg för spänmodul

### Artikelbeskrivning/produktbilder



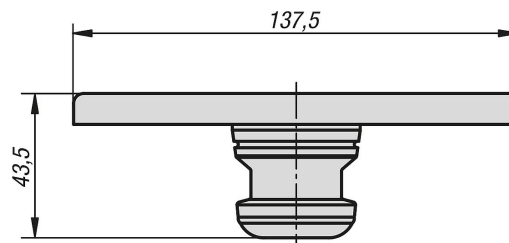
### Beskrivning

**Material:**  
Aluminium.

**Utförande:**  
Anodiserat.

**Anmärkning:**  
Skyddsplugg för spänmodulen D=138.

### Ritningar



### Artikelöversikt

#### UNILOCK skyddsplugg för spänmodul

Beställningsnr.	Mått
K1010.138	se ritning