

## Vinghandtag "Miniwing" antibakteriella, med yttergånga, ståldelar av rostfritt stål

Artikelbeskrivning/produktbilder



### Beskrivning

#### Material:

Termoplast skiffergrå.

Bussning resp. gängbult av rostfritt stål 1.4305.

#### Utförande:

Blank bussning resp. gängbult.

#### Användning:

De antibakteriella KIPP MEDl grip-produkterna är effektiva mot ett antal skadliga mikroorganismer, såsom bakterier, svamp, och även multiresistenta bakterier (till exempel MRSA).

I plasten finns hela tiden mikrosilverpartiklar som verkar antibakteriellt, och på det viset finns verkan kvar så länge produkten varar.

#### Verknings sätt:

På produktens yta störs skadliga mikroorganismers tillväxt effektivt med hjälp av silverjoner, vilket ger en kontinuerlig reduktion av bakterier på MEDl grip-produkterna (testat och bekräftat via ackrediterat testlaboratorium).

Mellan reningscyklerna är infektionsrisken vid kontakt med dessa produkter betydligt mindre.

#### Fördelar:

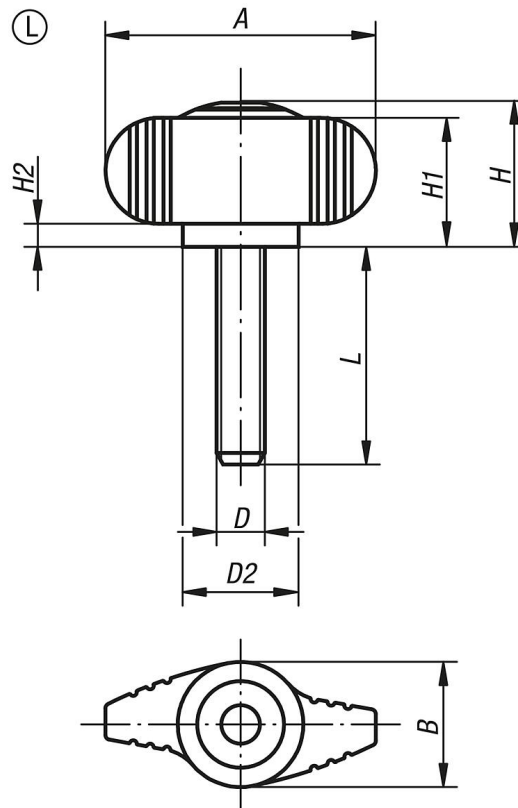
Fukt- och rengöringsmedelsbeständigt (vid desinfektion), inga toxiska biverkningar.

#### Användning:

På maskiner, apparater och anläggningar samt i anordningar som används i miljöer med höga hygienkrav (t.ex. sjukhus, läkarmottagningar, rehab-center och inom livsmedelsproduktionen) samt användning inom offentliga institutioner resp. institutioner med hög besöksfrekvens (t.ex. vårdhem och förskolor).

# Vinghandtag "Miniwing" antibakteriella, med yttergånga, ståldelar av rostfritt stål

Ritningar



## Artikelöversikt

Beställningsnr.	Form	A	B	D	D2	H	H1	H2	L
K0274.120006144X15	L	28	13	M6	12	15	13,3	2,3	15