

Fem-stjärnvred antibakteriella med innergånga, ståldelar av rostfritt stål

Artikelbeskrivning/produktbilder



Beskrivning

Material:

Termoplast skiffergrå.

Bussning resp. gängbult av rostfritt stål 1.4305.

Utförande:

Rostfritt stål, blankt.

Användning:

De antibakteriella KIPP MEDl grip-produkterna är effektiva mot ett antal skadliga mikroorganismer, såsom bakterier, svamp, och även multiresistenta bakterier (till exempel MRSA).

I plasten finns hela tiden mikrosilverpartiklar som verkar antibakteriellt, och på det viset finns verkan kvar så länge produkten varar.

Verkningsätt:

På produktens yta störs skadliga mikroorganismers tillväxt effektivt med hjälp av silverjoner, vilket ger en kontinuerlig reduktion av bakterier på MEDl grip-produkterna (testat och bekräftat via ackrediterat testlaboratorium).

Mellan reningscyklerna är infektionsrisken vid kontakt med dessa produkter betydligt mindre.

Fördelar:

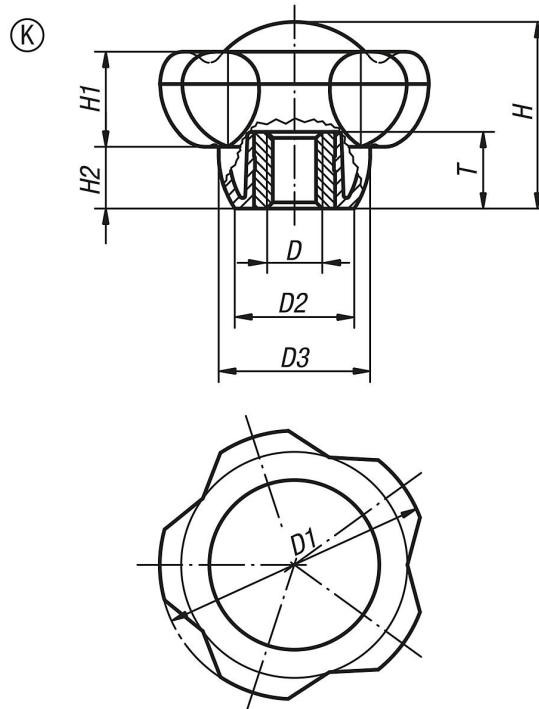
Fukt- och rengöringsmedelsbeständigt (vid desinfektion), inga toxiska biverkningar.

Användning:

På maskiner, apparater och anläggningar samt i anordningar som används i miljöer med höga hygienkrav (t.ex. sjukhus, läkarmottagningar, rehab-center och inom livsmedelsproduktionen) samt användning inom offentliga institutioner resp. institutioner med hög besöksfrekvens (t.ex. vårdhem och förskolor).

Fem-stjärnvred antibakteriella med innergånga, ståldelar av rostfritt stål

Ritningar



Artikelöversikt

Beställningsnr.	Form	D	D1	D2	D3	H	H1	H2	T
K0255.1263101144	K	M10	63	28	35,5	44	22,5	14,5	14