

Antibakteriella bygelhandtag i plast

Artikelbeskrivning/produktbilder



Beskrivning

Material:

Termoplast PA (polyamid), förstärkt.

Utförande:

Skiffergrått.

Anmärkning:

Fästhållets utformning gör att bygelhandtaget kan skruvas fast från manövreringsidan med en cylinderskruv eller en sexkantsmutter.

Användning:

De antibakteriella KIPP MEDI grip-produkterna är effektiva mot ett antal skadliga mikroorganismer, såsom bakterier, svamp, och även multiresistenta bakterier (till exempel MRSA).

I plasten finns hela tiden mikrosilverpartiklar som verkar antibakteriellt, och på det viset finns verkan kvar så länge produkten varar.

Verknings sätt:

På produktens yta störs skadliga mikroorganismers tillväxt effektivt med hjälp av silverjoner, vilket ger en kontinuerlig reduktion av bakterier på MEDI grip-produkterna (testat och bekräftat via ackrediterat testlaboratorium).

Mellan reningscyklerna är infektionsrisken vid kontakt med dessa produkter betydligt mindre.

Montage:

Från manöversidan eller baksidan.

Fördelar:

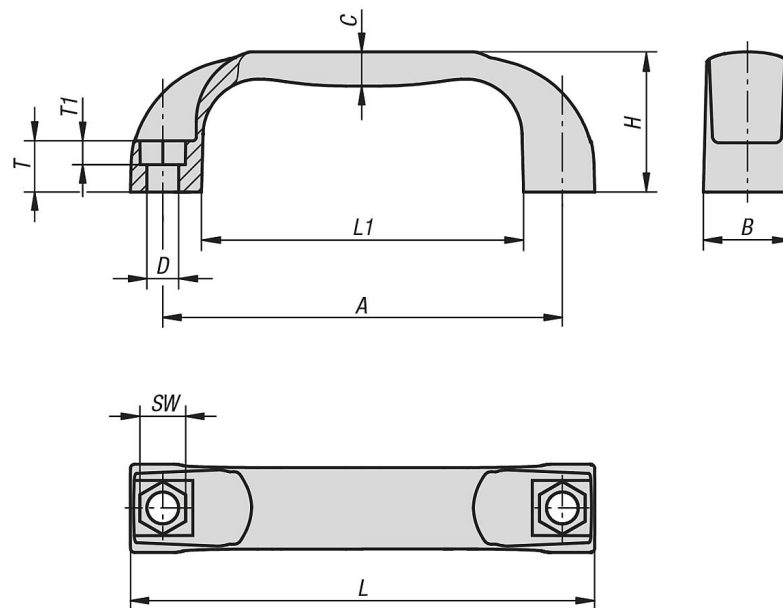
Fukt- och rengöringsmedelsbeständigt (vid desinfektion), inga toxiska biverkningar.

Användning:

På maskiner, apparater och anläggningar samt i anordningar som används i miljöer med höga hygienkrav (t.ex. sjukhus, läkarmottagningar, rehab-center och inom livsmedelsproduktionen) samt användning inom offentliga institutioner resp. institutioner med hög besöksfrekvens (t.ex. vårdhem och förskolor).

Antibakteriella bygelhandtag i plast

Ritningar



Artikelöversikt

Beställningsnr.	Färg grundkropp	A	B	C	D	H	L	L1	SW	T	T1	Bärförmåga N
K0190.1211708144	skiffergrå RAL 7015	117	26	10	9	41	136	94	13	15	8	1500
K0190.1215008144	skiffergrå RAL 7015	150	27	11	9	44	172	132	13	16	8	1500