

Ledade fötter

Artikelbeskrivning/produktbilder



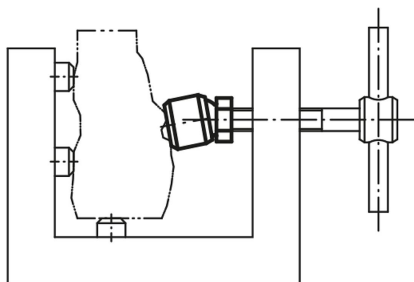
Beskrivning

Material:

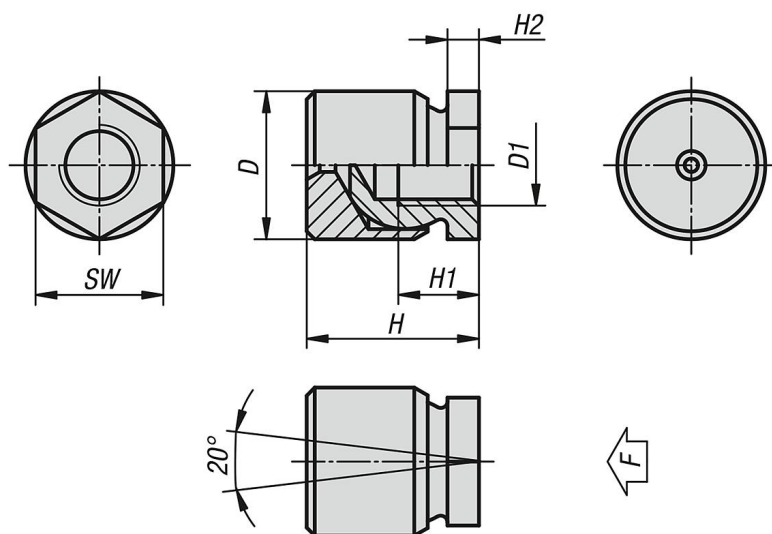
Kulelement i automatstål, sätthärdat.
Tryckfot i special-automatstål ETG 100.

Utförande:

Brunerat.



Ritningar



Artikelöversikt

Ledade fötter

| Beställningsnr. | D | D1 | H | H1 | H2 | SW | Belastningsförmåga max. kN |
|-----------------|----|-----|------|-----|-----|----|-------------------------------|
| K0304.05 | 13 | M5 | 16,5 | 6,5 | 4 | 10 | 1,62 |
| K0304.06 | 13 | M6 | 16,5 | 8,5 | 4 | 10 | 2,33 |
| K0304.08 | 16 | M8 | 21 | 9 | 4 | 13 | 4,15 |
| K0304.10 | 19 | M10 | 23 | 10 | 4 | 17 | 6,48 |
| K0304.12 | 22 | M12 | 25,5 | 12 | 4,7 | 19 | 8,32 |
| K0304.16 | 25 | M16 | 29,5 | 14 | 5 | 24 | 13,94 |
| K0304.20 | 32 | M20 | 36 | 18 | 8,5 | 30 | 21 |

