

## Vinkelsatser, Typ I

Artikelbeskrivning/produktbilder



### Beskrivning

#### Material:

Vinkel i zinkgods.

Skrubar och spårmuttrar i stål.

Täcklock i glasfiberförstärkt polyamid.

#### Utförande:

Vinkel lackerad i aluminiumfärg.

Skrubar och spårmuttrar förzinkade.

Täcklock i svart.

#### Anmärkning:

Lämpliga för att göra profilkonstruktioner styvare och för hopmontering av profiler kraftupptagande utan någon bearbetning. Kan även användas som fästelement (t.ex. konsol) för valfria komponenter.

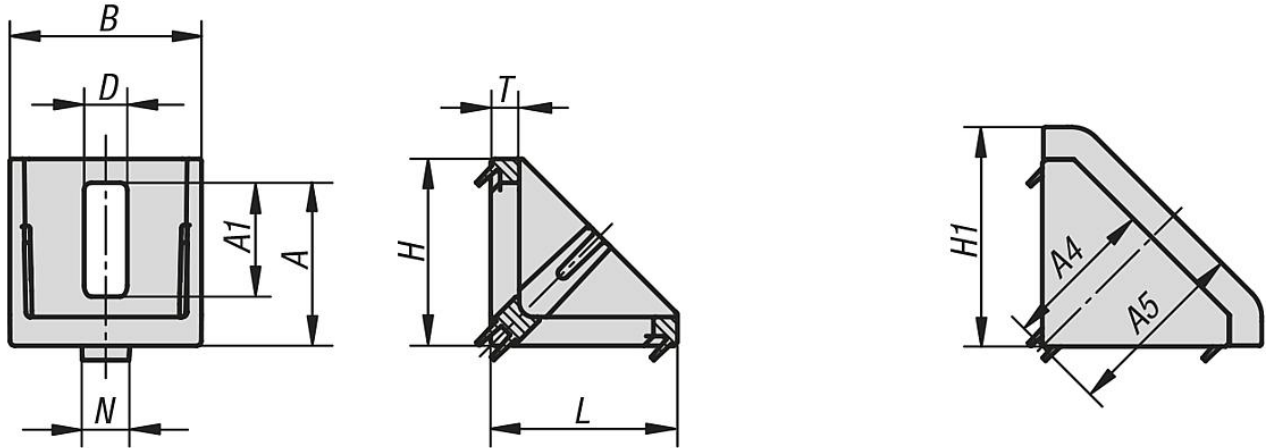
Vinklarna har centreringsklackar för en exakt och vridsäker montering.

Centreringsklackarna kan vid behov tas bort via ett börbrottställe, t.ex. för montering av plattor. Den öppna sidan kan förslutas med täcklock.

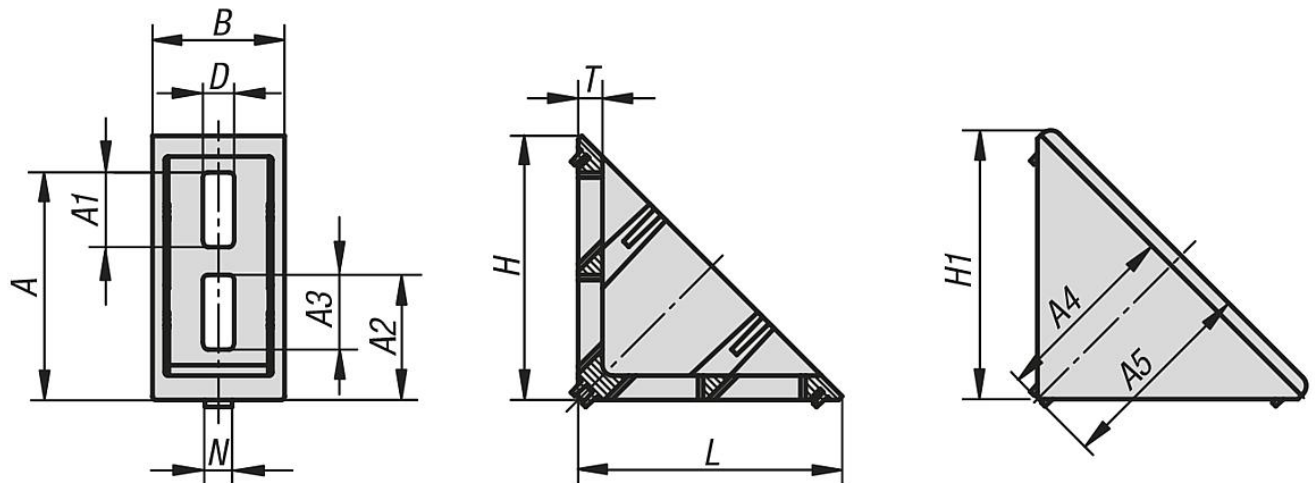
## Vinkelsatser, Typ I

Ritningar

30x30 / 40x40



40x80



### Artikelöversikt

#### Vinkelsatser, Typ I

Beställningsnr.	Typ	Spårbredd	Utförande	A	A1	A2	A3	A4	A5	B	D	H	H1	L	N	T
K1045.063030	I	6	30 x 30	22,5	11	-	-	23	27	28	6,5	28	32	28	6	4
K1045.084040	I	8	40 x 40	34	24	-	-	32,5	39	40	9	39	46	39	8	6
K1045.088080	I	8	40 x 80	65,5	21,5	36	21,5	54,5	58,5	38	9	76	78	76	8	7

