

Vinghandtag "Miniwing" antistatiska, med yttergänga

Artikelbeskrivning/produktbilder



Beskrivning

Material:

Termoplast, grafit svart.
Gängbult av stål 5.8.

Utförande:

Ståldelar blåkromaterade.

Användning:

Känsliga elektriska resp. elektroniska delar, komponenter och enheter (ESD-känsliga delar) kan skadas eller till och med förstöras av elektrostatisk urladdning i närheten (ESD = electrostatic discharge).

En elektrostatisk urladdning kan orsakas av personer eller genom hantering av ESD-känsliga delar (t.ex. vid tillverkning, montering, transport, lagring osv.).

För att förhindra elektrostatisk urladdning måste produkter som används i närheten av elektroniken vara utrustade för elektrisk avledning enligt DIN EN 61340-5-1.

Dessa produkter kan användas för ESD-applikationer och ESD-skyddszoner (EPA) enligt DIN EN 61340-5-1.

Säkerhet:

Dessa ESD-produkter kan även användas för enheter, komponenter och skyddssystem i områden med explosionsrisk.

När dessa ESD-produkter används förhindras elektrostatisk gnistbildning och därmed risken för antändning av gaser och damm som kan leda till explosion i slutna utrymmen.

För personskydd i områden med explosionsrisk måste tillverkaren av apparaten och den driftansvariga se till att ATEX-direktiven tillämpas och uppfylls.

Dessa ESD-produkter är testade med avseende på elektrisk avledningsförmåga av TÜV Süd.

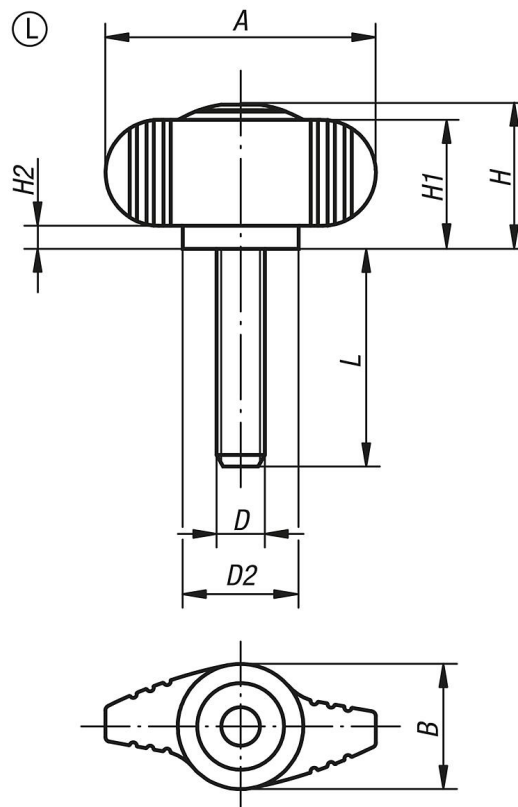
Målgrupper:

Apparattillverkare som måste uppfylla ATEX Produktdirektiv 2014/34/EU.

Driftansvariga som måste uppfylla ATEX Användardirektiv 1999/92/EG.

Vinghandtag "Miniwing" antistatiska, med yttergänga

Ritningar



Artikelöversikt

| Beställningsnr. | A | B | D | D2 | H | H1 | H2 | L |
|------------------|----|----|----|----|----|------|-----|----|
| K0274.1100624X15 | 28 | 13 | M6 | 12 | 15 | 13,3 | 2,3 | 15 |