

Centralskruv Typ B

Artikelbeskrivning/produktbilder

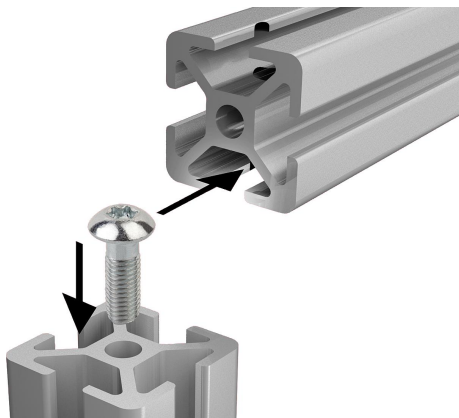


Beskrivning

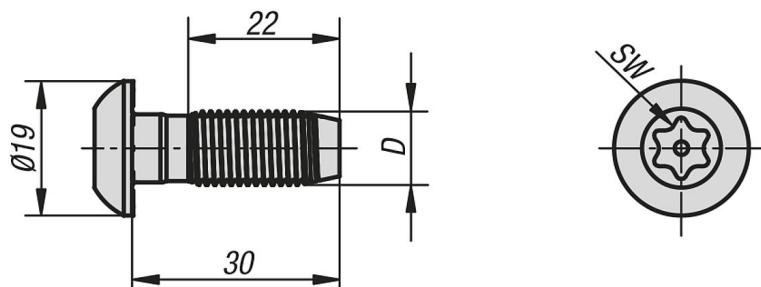
Material:
Stål.

Utförande:
Förzinkat.

Anmärkning:
Självformande gängad skruv för kärnhålet i gavelsidan. Idealiska för infästningar utan vinklar eller andra förbindningar som inte utsätts för höga belastningar.



Ritningar



Centralskruv Typ B

Artikelöversikt

Centralskruv, Typ B

Beställningsnr.	Typ	Spårbredd	D	SW
K1040.1012	B	10	S12	Torx T50