

## Fixturfötter med innergånga, Form D, räfflad, seghärdad yta

Artikelbeskrivning/produktbilder



### Beskrivning

#### Material:

Kropp i seghärdat stål.

#### Utförande:

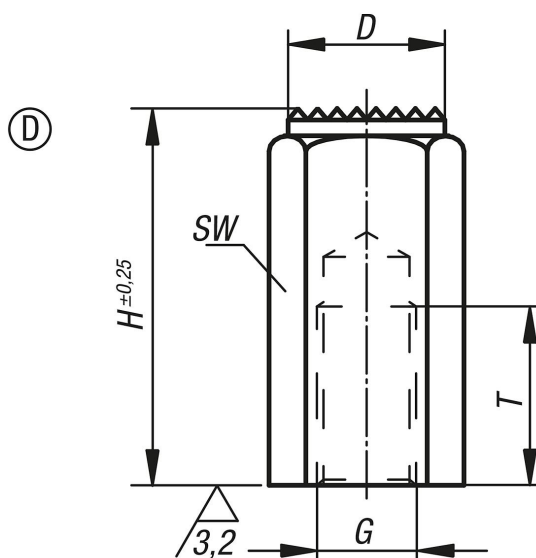
Kropp seghärdat och brunerad.

Kontaktytorna sätthärdade.

#### Anmärkning:

Fixturfötterna används för att stötta och spänna fast obearbetade och bearbetade arbetsstycken och fixturer. Dessutom används de som anslag, stöd och tryckstycken i fixtur- och verktygsbygge.

### Ritningar



### Artikelöversikt

Beställningsnr.	Form	D	G	H	T	SW
K0301.406X20	D	9,5	M6	20	12	10
K0301.406X40	D	9,5	M6	40	12	10
K0301.410X32	D	16,5	M10	32	18	17
K0301.410X63	D	16,5	M10	63	18	17
K0301.412X32	D	18,5	M12	32	18	19
K0301.412X63	D	18,5	M12	63	18	19
K0301.416X50	D	23	M16	50	24	24

**Fixturfötter med innergånga, Form D, räfflad, seghärdad yta****Artikelöversikt**

Beställningsnr.	Form	D	G	H	T	SW
K0301.416X100	D	23	M16	100	24	24