

## Förbindingsatser standard Typ I

Artikelbeskrivning/produktbilder



### Beskrivning

**Material:**

Stål.

**Utförande:**

Förzinkat.

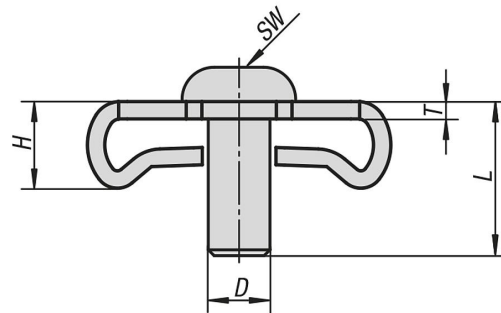
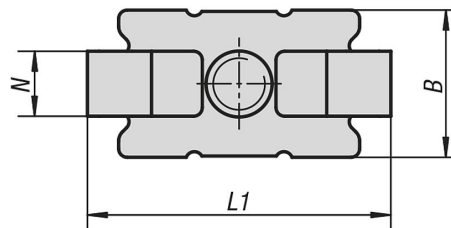
**Anmärkning:**

Förbindningsatserna passar för rätvinklig hopmontering av två aluminiumprofiler. Förbindningen är vridsäker. Vid större profiler kan flera förbindningsatser monteras på gavelsidan.

Kräver endast lite bearbetning. Gänga kärnhålet på gavelsidan. Borra ett genomgående hål för åtdragning av skruven i den motliggande profilen.

## Förbindingsatser standard Typ I

### Ritningar



### Artikelöversikt

#### Förbindingsatser Standard, Typ I

Beställningsnr.	Typ	Spårbredd	D	B	H	L	L1	N	T	SW
K1031.06	I	6	M6	13	7,3	14	27,5	6	2	4
K1031.08	I	8	M8	17	9,5	20	35	8	2	5