

Stödbultar, Form A

Artikelbeskrivning/produktbilder



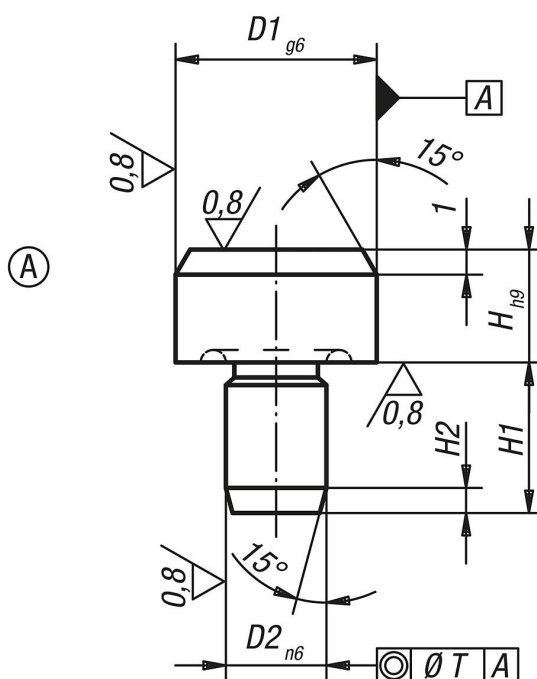
Beskrivning

Material:
Verktysstål.

Utförande:
Härdat och slipat.
Kontaktyta utan centrering.

Anmärkning:
Stödbultar Form A används som stöd för arbetsstycken och fixturer. Stödbultarna Form A kan även användas som härdade anslag och som fötter för fixturer. Liknande bultar, se K0352, K0353, K0354 och K0355.

Ritningar



Artikelöversikt

Beställningsnr.	Form	Utförande 1	D1	D2	H	H1	H2	T
K0293.106	A	utan centreringshål	6	4	5	6	1,2	0,02
K0293.110	A	utan centreringshål	10	6	6	9	1,6	0,02
K0293.116	A	utan centreringshål	16	8	8	12	2	0,04
K0293.125	A	utan centreringshål	25	12	10	18	2,5	0,04

