

Handtagskolor biopolymer

Artikelbeskrivning/produktbilder



Beskrivning

Material:

Biopolymer, bok.

Bussning respektive gängbult av stål 5.8.

Utförande:

Bussning resp. gängbult förzinkad och blåkromaterad. Bok, natur med bokfiber eller färgad svartgrå.

Fördelar:

Denna biopolymer består helt av återvinningsbara material (oljefria).

Sparar på våra uttömliga, fossila källor.

Träfibern kommer till 100 % från inhemska skogar i Tyskland.

Egenskaper:

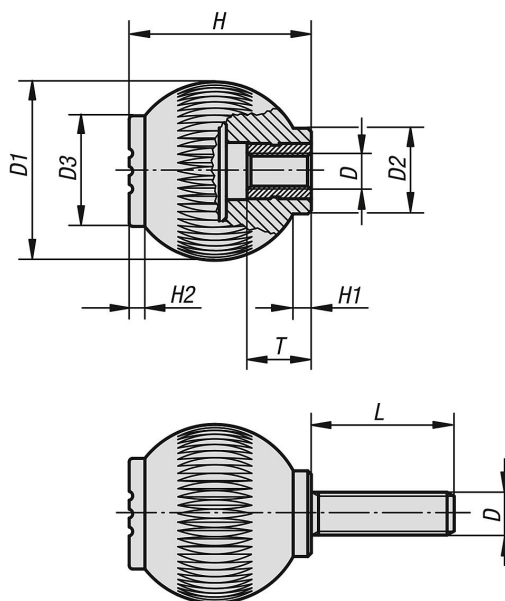
God mekanisk hållfasthet (provad, med minst dubbel säkerhet).

Detta bioplastmaterial är återvinningsbart (jämförbart med termoplast).
Lämpligt för användning utomhus (ej biologiskt nedbrytbart).

God beständighet mot starka syror och lut.

Kortvarigt beständigt mot alkohol, drivmedel, mineraloljor och fett.

Ritningar



Artikelöversikt

Beställningsnr.	Gängtyp	Färg grundkropp	D	D1	D2	D3	H	H1	H2	L	T
K0253.10106143	innergänga	bok natur	M6	25	12	17	25	3	2	-	10
K0253.10208143	innergänga	bok natur	M8	32	15,5	19	33	3,5	2,6	-	14
K0253.1010690	innergänga	svartgrå RAL 7021	M6	25	12	17	25	3	2	-	10
K0253.1020890	innergänga	svartgrå RAL 7021	M8	32	15,5	19	33	3,5	2,6	-	14
K0253.10106143X15	ytergänga	bok natur	M6	25	12	17	25	3	2	15	-
K0253.10208143X20	ytergänga	bok natur	M8	32	15,5	19	33	3,5	2,6	20	-
K0253.1010690X15	ytergänga	svartgrå RAL 7021	M6	25	12	17	25	3	2	15	-

Handtagskolor biopolymer

Artikelöversikt

Beställningsnr.	Gångtyp	Färg grundkropp	D	D1	D2	D3	H	H1	H2	L	T
K0253.1020890X20	yttergånga	svartgrå RAL 7021	M8	32	15,5	19	33	3,5	2,6	20	-