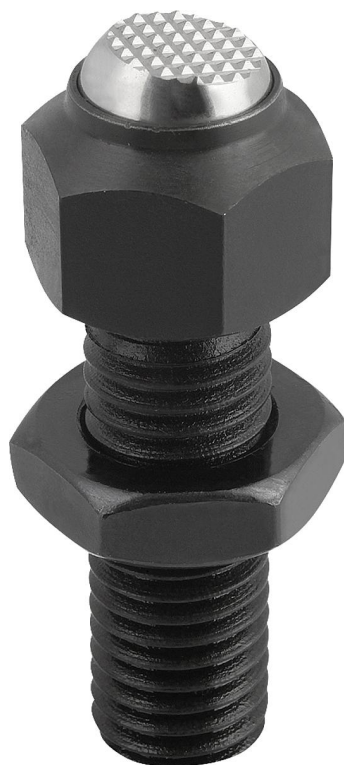


Pendelstöd, justerbara, Form F, kula avplanad, med räffling

Artikelbeskrivning/produktbilder



Beskrivning

Material:

Stål eller rostfritt stål.

Utförande:

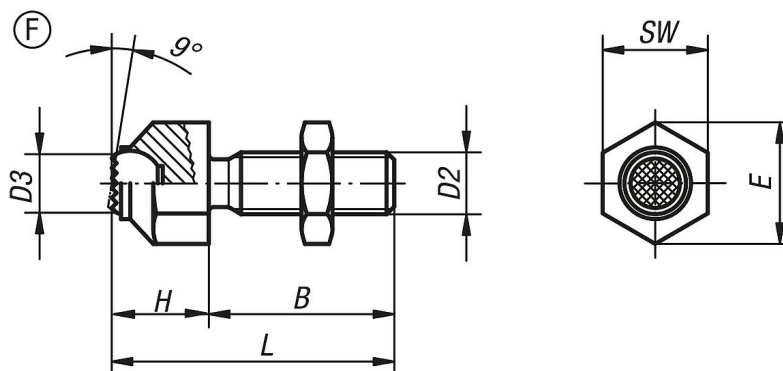
Ståluftförande:
hus seghärdat och manganfosfaterat.
Mutter brunerad.

Utförande i rostfritt stål:
hus seghärdat och elpolerat.
Mutter blank.

Anmärkning:

Kulan är vridsäkrad.

Ritningar



Artikelöversikt

Beställningsnr.	Form	Material grundkropp	B	D2	D3	H	L	E	SW	Kul-Ø	Belastningsförmåga max. kN (endast vid statisk belastning)
K0287.308	F	stål	25	M8	5,8	11,6	36,6	14,5	13	8,5	8
K0287.310	F	stål	30	M10	8,6	15,7	45,7	19	17	12	8
K0287.312	F	stål	35	M12	8,6	15,7	50,7	19	17	12	15
K0287.316	F	stål	40	M16	10,5	20,7	60,7	27	24	16	25
K0287.320	F	stål	50	M20	20	27,3	77,3	33	30	25	90
K0287.3081	F	rostfritt stål	25	M8	5,8	11,6	36,6	14,5	13	8,5	8
K0287.3101	F	rostfritt stål	30	M10	8,6	15,7	45,7	19	17	12	8
K0287.3121	F	rostfritt stål	35	M12	8,6	15,7	50,7	19	17	12	15
K0287.3161	F	rostfritt stål	40	M16	10,5	20,7	60,7	27	24	16	25
K0287.3201	F	rostfritt stål	50	M20	20	27,3	77,3	33	30	25	90

