

Pendelstöd med O-ring och utbytbara insatser, Form F, gripare avplanad, med räffling

Artikelbeskrivning/produktbilder



Beskrivning

Material:

Kropp i seghärdat stål.

Kugel i rost- och syrabeständigt stål.

Insats:

Form F verktygsstål.

Utförande:

Kropp seghärdad och brunerad.

Kula härdad och blank.

Insats:

Form F härdad och brunerad.

Anmärkning:

Pendelstöden används för att stötta och spänna fast obearbetade och bearbetade arbetsstycken.

Dessutom används de som anslag, stöd och tryckstycken i fixtur- och verktygsbygge.

Man kan ta ut kulan genom att trycka lätt på cylinderskruven.

Kulan är vridsäkrad.

Fördelar:

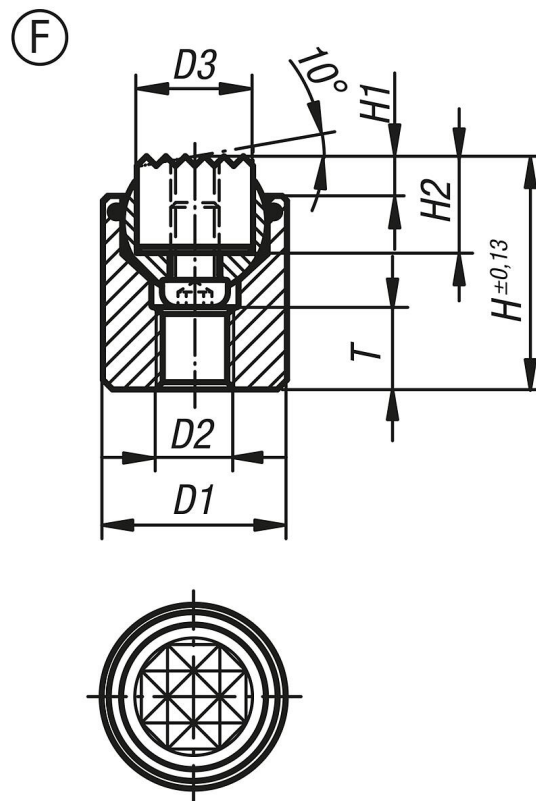
Mycket ekonomiska eftersom insatserna kan bytas ut.

Den inbyggda O-ringen håller fast kulan och skyddar mot smuts och främmande partiklar.

Det garanterar en jämn rörelse.

Pendelstöd med O-ring och utbytbara insatser, Form F, gripare avplanad, med räffling

Ritningar



Artikelöversikt

Beställningsnr.	Form	D1	D2	D3	H	H1	H2	T	Kul-Ø	Belastningsförmåga max. kN (endast vid statisk belastning)	Beställningsnr. för gripare
K0285.317X022	F	17	M6	10	22	4	10	7	13	28	K0385.1010
K0285.319X024	F	19	M8	12	24	4	10	8	15	39	K0385.1210
K0285.324X028	F	24	M10	16	28	4	10	8	20	58	K0385.1610
K0285.330X030	F	30	M12	20	30	4	10	9	23	95	K0385.2010
K0285.336X036	F	36	M12	25	36	4	10	11	28	136	K0385.2510