

## Pendelstöd med O-ring och utbytbara insatser, Form C, stålinsats avplanad, plan

Artikelbeskrivning/produktbilder



### Beskrivning

#### Material:

Kropp i seghärdat stål.

Kugel i rost- och syrabeständigt stål.

Insats:

Form C verktygsstål.

#### Utförande:

Kropp seghärdad och brunerad.

Kula härdad och blank.

Insats:

Form C härdad och brunerad.

#### Anmärkning:

Pendelstöden används för att stötta och spänna fast obearbetade och bearbetade arbetsstycken.

Dessutom används de som anslag, stöd och tryckstycken i fixtur- och verktygsbygge.

Man kan ta ut kulan genom att trycka lätt på cylinderskruven.

Kulan är vridsäkrad.

#### Fördelar:

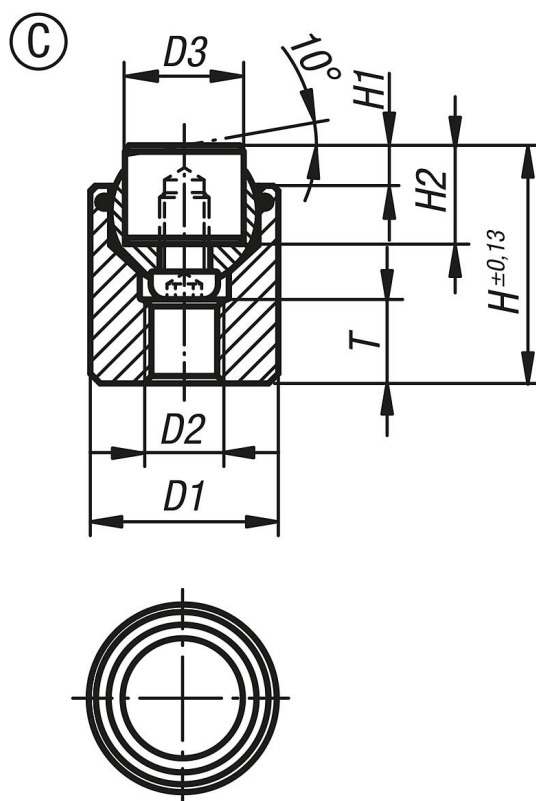
Mycket ekonomiska eftersom insatserna kan bytas ut.

Den inbyggda O-ringen håller fast kulan och skyddar mot smuts och främmande partiklar.

Det garanterar en jämn rörelse.

# Pendelstöd med O-ring och utbytbara insatser, Form C, stålinsats avplanad, plan

Ritningar



## Artikelöversikt

Beställningsnr.	Form	D1	D2	D3	H	H1	H2	T	Kul-Ø	Belastningsförmåga max. kN (endast vid statisk belastning)	Beställningsnr. för stålinsats
K0285.117X022	C	17	M6	10	22	4	10	7	13	28	K0385.10108
K0285.119X024	C	19	M8	12	24	4	10	8	15	39	K0385.12108
K0285.124X028	C	24	M10	16	28	4	10	8	20	58	K0385.16108
K0285.130X030	C	30	M12	20	30	4	10	9	23	95	K0385.20108
K0285.136X036	C	36	M12	25	36	4	10	11	28	136	K0385.25108