

Handvevar av aluminium, med cylinderhandtag, fällbart, med innerfyrkant

Artikelbeskrivning/produktbilder



Beskrivning

Material:

Vev i aluminium.

Cylinderhandtag i termoplast och stål.

Utförande:

Vev, svart pulverlackerad.

Termoplast, svartgrå.

Brunerade ståldelar.

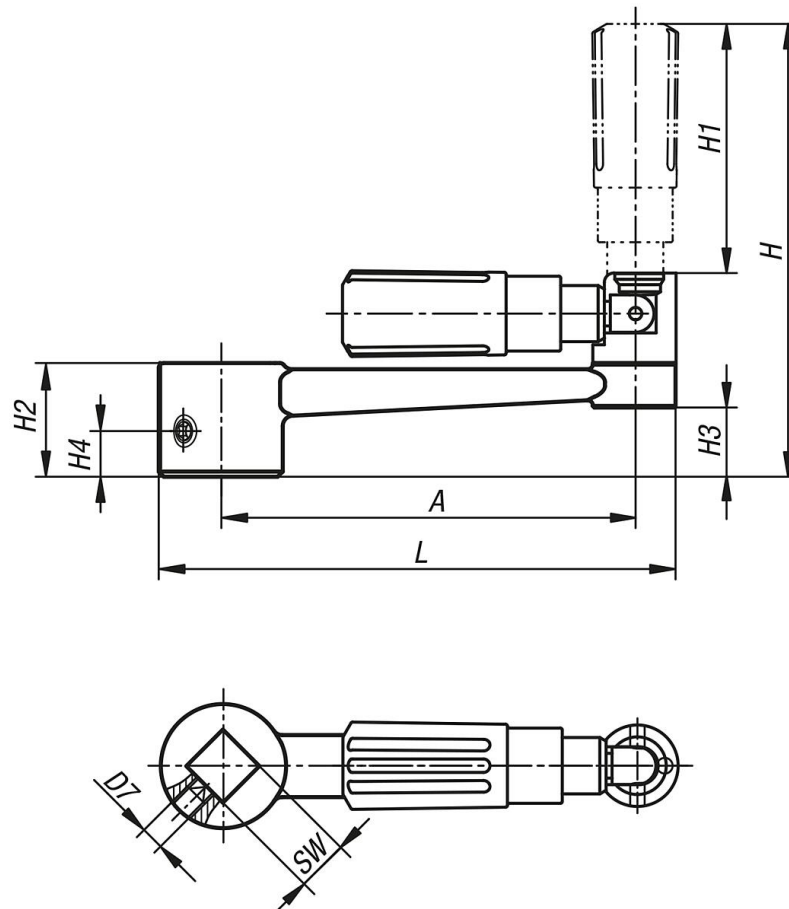
Anmärkning:

Liknande DIN 469.

För utföranden med tvärhål fästs handveven med ett iskruvat gängstift ISO 4027 (DIN 914).

Handvevar av aluminium, med cylinderhandtag, fällbart, med innerfyrkant

Ritningar



Artikelöversikt

Beställningsnr.	Utförande 1	Utförande 2	A	D	D3	D7	H	H1	H2	H3	H4	L	SW
K0997.2110	innerfyrkant	utan tvärhål	80	24	16	-	89	49	22	13,4	-	100	10
K0997.2212	innerfyrkant	utan tvärhål	100	28	20	-	108	59,5	26	16	-	124	12
K0997.2314	innerfyrkant	utan tvärhål	125	30	25	-	140	83	28	15,8	-	153	14
K0997.2417	innerfyrkant	utan tvärhål	160	34	25	-	144	83	32	19,6	-	190	17
K0997.21106	innerfyrkant	med tvärhål	80	24	16	M6	89	49	22	13,4	7,5	100	10
K0997.22126	innerfyrkant	med tvärhål	100	28	20	M6	107,9	59,4	26	16	7,5	124	12
K0997.23146	innerfyrkant	med tvärhål	125	30	26	M6	140,5	83,5	28	15,8	7,5	153	14
K0997.24176	innerfyrkant	med tvärhål	160	34	26	M6	144,5	83,5	32	19,6	7,5	190	17