

Handvevar av aluminium, med säkerhets-cylinderhandtag, med innerfyrkant

Artikelbeskrivning/produktbilder



Beskrivning

Material:

Vev i aluminium.

Cylinderhandtag i termoplast och stål.

Utförande:

Vev, svart pulverlackerad.

Termoplast, svartgrå.

Brunerade ståldelar.

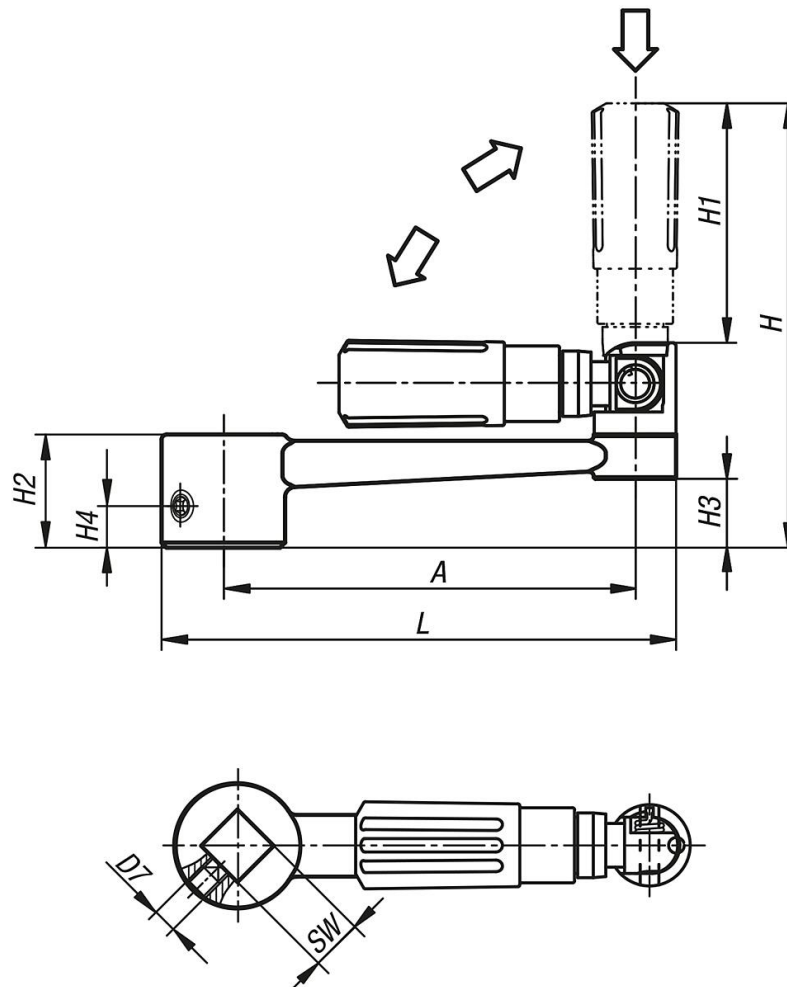
Anmärkning:

Liknande DIN 469.

För utföranden med tvärhål fästs handveven med ett iskruvat gängstift ISO 4027 (DIN 914).

Handvevar av aluminium, med säkerhets-cylinderhandtag, med innerfyrkant

Ritningar



Artikelöversikt

Beställningsnr.	Utförande 1	Utförande 2	A	D	D3	D7	H	H1	H2	H3	H4	L	SW
K0998.2110	innerfyrkant	utan tvärhål	80	24	16	-	87,5	47,5	22	13,6	-	100	10
K0998.2212	innerfyrkant	utan tvärhål	100	28	20	-	107	58,5	25	16	-	124	12
K0998.2314	innerfyrkant	utan tvärhål	125	30	25	-	139	82	28	15,8	-	153	14
K0998.2417	innerfyrkant	utan tvärhål	160	34	25	-	143	82	32	19,6	-	190	17
K0998.21106	innerfyrkant	med tvärhål	80	24	16	M6	87,5	47,5	22	13,4	7,5	100	10
K0998.22126	innerfyrkant	med tvärhål	100	28	20	M6	106,9	58,4	26	16	7,5	124	12
K0998.23146	innerfyrkant	med tvärhål	125	30	26	M6	139,1	82,1	28	15,8	7,5	153	14
K0998.24176	innerfyrkant	med tvärhål	160	34	26	M6	143,1	82,1	32	19,6	7,5	190	17