

Excenterspännare i stål med inner- och yttergånga, tryckbricka i plast och stiftskruv i stål

Artikelbeskrivning/produktbilder



Beskrivning

Material:

Gripspak i stål 1.0401.

Tryckbricka i glasfiberförstärkt plast PA 66 GF 35-X.

Axelbult i rostfritt stål 1.4305.

Stiftskruv och bricka i stål, hållfasthetsklass 5.8.

Utförande:

Gripspak, stiftskruv och bricka blåkromaterade.

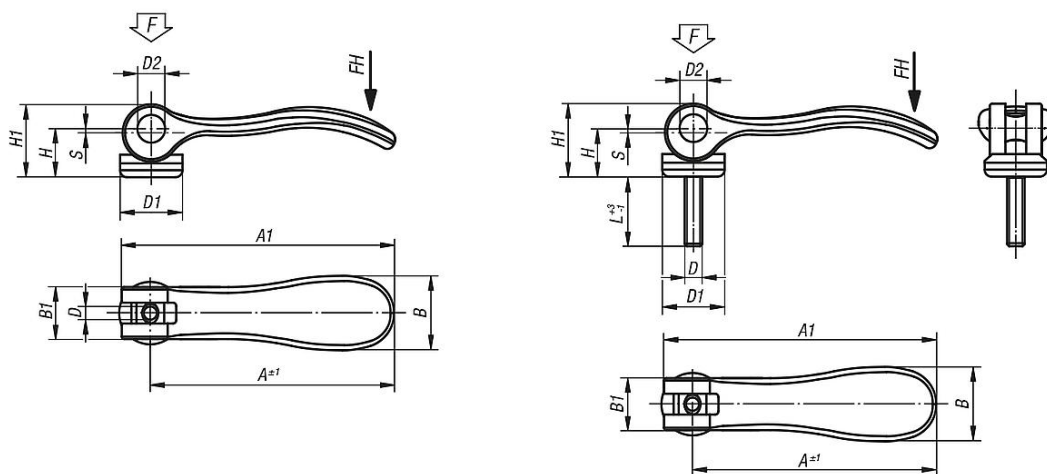
Tryckbricka svart.

Axelbult blank.

Anmärkning:

Plast har en tendens att krypa under belastning (retardation).

Ritningar



Artikelöversikt

Excenterspännare stål med innergånga

Beställningsnr.	Material komponent	D	D1	D2	B	B1	H	H1	A	A1	Slag S	Spännkraft F kN	Handkraft FH N
K0788.1502205	stål	M5	18,1	9	21,5	15	14,5	22	70,4	79,2	1,2	4	120
K0788.1502206	stål	M6	18,1	9	21,5	15	14,5	22	70,4	79,2	1,2	4	120
K0788.2502208	stål	M8	27,1	11	33,2	24	18	28,5	96	108	1,5	8	350

Excenterspännare stål med yttergånga

Beställningsnr.	Material komponent	D	D1	D2	B	B1	H	H1	A	A1	L	Slag S	Spännkraft F kN	Handkraft FH N
K0788.1502205X	stål	M5	18,1	9	21,5	15	14,5	22	70,4	79,2	20	1,2	4	120
K0788.1502205X	stål	M5	18,1	9	21,5	15	14,5	22	70,4	79,2	30	1,2	4	120
K0788.1502205X	stål	M5	18,1	9	21,5	15	14,5	22	70,4	79,2	40	1,2	4	120
K0788.1502205X	stål	M5	18,1	9	21,5	15	14,5	22	70,4	79,2	50	1,2	4	120

Excenterspännare i stål med inner- och yttergånga, tryckbricka i plast och stiftskruv i stål

Artikelöversikt

Beställningsnr.	Material komponent	D	D1	D2	B	B1	H	H1	A	A1	L	Slag S	Spännkraft F kN	Handkraft FH N
K0788.1502206X	stål	M6	18,1	9	21,5	15	14,5	22	70,4	79,2	20	1,2	4	120
K0788.1502206X	stål	M6	18,1	9	21,5	15	14,5	22	70,4	79,2	30	1,2	4	120
K0788.1502206X	stål	M6	18,1	9	21,5	15	14,5	22	70,4	79,2	40	1,2	4	120
K0788.1502206X	stål	M6	18,1	9	21,5	15	14,5	22	70,4	79,2	50	1,2	4	120
K0788.2502208X	stål	M8	27,1	11	33,2	24	18	28,5	96	108	25	1,5	8	350
K0788.2502208X	stål	M8	27,1	11	33,2	24	18	28,5	96	108	30	1,5	8	350
K0788.2502208X	stål	M8	27,1	11	33,2	24	18	28,5	96	108	40	1,5	8	350
K0788.2502208X	stål	M8	27,1	11	33,2	24	18	28,5	96	108	50	1,5	8	350
K0788.2502210X	stål	M10	27,1	11	33,2	24	18	28,5	96	108	25	1,5	8	350
K0788.2502210X	stål	M10	27,1	11	33,2	24	18	28,5	96	108	30	1,5	8	350
K0788.2502210X	stål	M10	27,1	11	33,2	24	18	28,5	96	108	40	1,5	8	350
K0788.2502210X	stål	M10	27,1	11	33,2	24	18	28,5	96	108	50	1,5	8	350