

Fem-stjärnvred med innergänga

Artikelbeskrivning/produktbilder



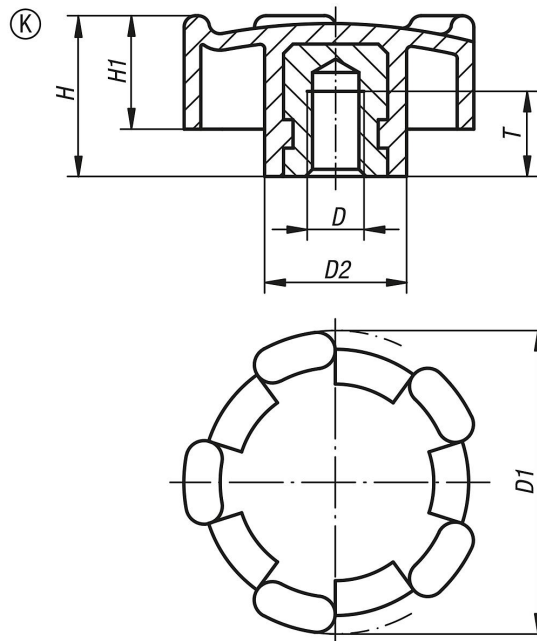
Beskrivning

Material:

Termoplast, svartgrå.

Bussning av förzinkat stål.

Ritningar



Artikelöversikt

Fem-stjärnvred med innergänga

Beställningsnr.	Form	D	D1	D2	H	H1	T
K0276.3206	K	M6	32	15	17	12	9
K0276.4008	K	M8	40	18	20,5	14,5	11
K0276.5010	K	M10	50	20	25	18	14