

Vinghandtag med innergänga

Artikelbeskrivning/produktbilder



Beskrivning

Material:

Termoplast, svartgrå.

Bussning av stål 5.8 eller rostfritt stål 1.4305.

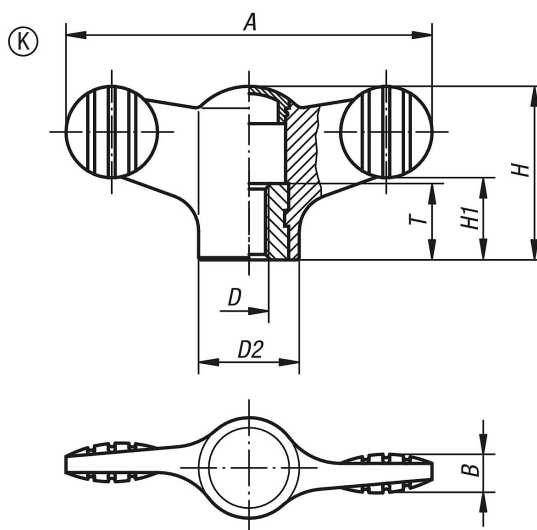
Utförande:

Stål blåkromaterat eller blankt rostfritt stål.



Vinghandtag med innergänga

Ritningar



Artikelöversikt

Beställningsnr.	Material komponent	Färg lock	A	D	D2	B	H	H1	T
K0274.904	stål	svartgrå RAL 7021	38	M4	12	4,5	18	8,5	10
K0274.9045	stål	ljusgrå RAL 7035	38	M4	12	4,5	18	8,5	10
K0274.9046	stål	trafikrött RAL 3020	38	M4	12	4,5	18	8,5	10
K0274.9047	stål	rapsgul RAL 1021	38	M4	12	4,5	18	8,5	10
K0274.905	stål	svartgrå RAL 7021	38	M5	12	4,5	18	8,5	10
K0274.9055	stål	ljusgrå RAL 7035	38	M5	12	4,5	18	8,5	10
K0274.9056	stål	trafikrött RAL 3020	38	M5	12	4,5	18	8,5	10
K0274.9057	stål	rapsgul RAL 1021	38	M5	12	4,5	18	8,5	10
K0274.906	stål	svartgrå RAL 7021	38	M6	12	4,5	18	8,5	10
K0274.9065	stål	ljusgrå RAL 7035	38	M6	12	4,5	18	8,5	10
K0274.9066	stål	trafikrött RAL 3020	38	M6	12	4,5	18	8,5	10
K0274.9067	stål	rapsgul RAL 1021	38	M6	12	4,5	18	8,5	10
K0274.105	stål	svartgrå RAL 7021	50	M5	14	5	24	11,5	10
K0274.1055	stål	ljusgrå RAL 7035	50	M5	14	5	24	11,5	10
K0274.1056	stål	trafikrött RAL 3020	50	M5	14	5	24	11,5	10
K0274.1057	stål	rapsgul RAL 1021	50	M5	14	5	24	11,5	10
K0274.106	stål	svartgrå RAL 7021	50	M6	14	5	24	11,5	10
K0274.1065	stål	ljusgrå RAL 7035	50	M6	14	5	24	11,5	10
K0274.1066	stål	trafikrött RAL 3020	50	M6	14	5	24	11,5	10
K0274.1067	stål	rapsgul RAL 1021	50	M6	14	5	24	11,5	10
K0274.208	stål	svartgrå RAL 7021	75	M8	21	7	35,6	16,5	14
K0274.2085	stål	ljusgrå RAL 7035	75	M8	21	7	35,6	16,5	14
K0274.2086	stål	trafikrött RAL 3020	75	M8	21	7	35,6	16,5	14
K0274.2087	stål	rapsgul RAL 1021	75	M8	21	7	35,6	16,5	14
K0274.210	stål	svartgrå RAL 7021	75	M10	21	7	35,6	16,5	14
K0274.2105	stål	ljusgrå RAL 7035	75	M10	21	7	35,6	16,5	14
K0274.2106	stål	trafikrött RAL 3020	75	M10	21	7	35,6	16,5	14
K0274.2107	stål	rapsgul RAL 1021	75	M10	21	7	35,6	16,5	14
K0274.0904	rostfritt stål	svartgrå RAL 7021	38	M4	12	4,5	18	8,5	10
K0274.09045	rostfritt stål	ljusgrå RAL 7035	38	M4	12	4,5	18	8,5	10
K0274.09046	rostfritt stål	trafikrött RAL 3020	38	M4	12	4,5	18	8,5	10
K0274.09047	rostfritt stål	rapsgul RAL 1021	38	M4	12	4,5	18	8,5	10
K0274.0905	rostfritt stål	svartgrå RAL 7021	38	M5	12	4,5	18	8,5	10
K0274.09055	rostfritt stål	ljusgrå RAL 7035	38	M5	12	4,5	18	8,5	10
K0274.09056	rostfritt stål	trafikrött RAL 3020	38	M5	12	4,5	18	8,5	10
K0274.09057	rostfritt stål	rapsgul RAL 1021	38	M5	12	4,5	18	8,5	10
K0274.0906	rostfritt stål	svartgrå RAL 7021	38	M6	12	4,5	18	8,5	10
K0274.09065	rostfritt stål	ljusgrå RAL 7035	38	M6	12	4,5	18	8,5	10

Vinghandtag med innergånga

Artikelöversikt

Beställningsnr.	Material komponent	Färg lock	A	D	D2	B	H	H1	T
K0274.09066	rostfritt stål	trafikrött RAL 3020	38	M6	12	4,5	18	8,5	10
K0274.09067	rostfritt stål	rapsgul RAL 1021	38	M6	12	4,5	18	8,5	10
K0274.0105	rostfritt stål	svartgrå RAL 7021	50	M5	14	5	24	11,5	10
K0274.01055	rostfritt stål	ljusgrå RAL 7035	50	M5	14	5	24	11,5	10
K0274.01056	rostfritt stål	trafikrött RAL 3020	50	M5	14	5	24	11,5	10
K0274.01057	rostfritt stål	rapsgul RAL 1021	50	M5	14	5	24	11,5	10
K0274.0106	rostfritt stål	svartgrå RAL 7021	50	M6	14	5	24	11,5	10
K0274.01065	rostfritt stål	ljusgrå RAL 7035	50	M6	14	5	24	11,5	10
K0274.01066	rostfritt stål	trafikrött RAL 3020	50	M6	14	5	24	11,5	10
K0274.01067	rostfritt stål	rapsgul RAL 1021	50	M6	14	5	24	11,5	10
K0274.0208	rostfritt stål	svartgrå RAL 7021	75	M8	21	7	35,6	16,5	14
K0274.02085	rostfritt stål	ljusgrå RAL 7035	75	M8	21	7	35,6	16,5	14
K0274.02086	rostfritt stål	trafikrött RAL 3020	75	M8	21	7	35,6	16,5	14
K0274.02087	rostfritt stål	rapsgul RAL 1021	75	M8	21	7	35,6	16,5	14
K0274.0210	rostfritt stål	svartgrå RAL 7021	75	M10	21	7	35,6	16,5	14
K0274.02105	rostfritt stål	ljusgrå RAL 7035	75	M10	21	7	35,6	16,5	14
K0274.02106	rostfritt stål	trafikrött RAL 3020	75	M10	21	7	35,6	16,5	14
K0274.02107	rostfritt stål	rapsgul RAL 1021	75	M10	21	7	35,6	16,5	14