

## Handvevar med säkerhets-cylinderhandtag, passhål med spår

Artikelbeskrivning/produktbilder



### Beskrivning

#### Material:

Vev i termoplast.

Cylinderhandtag i termoplast och stål.

#### Utförande:

Termoplast, svartgrå.

Brunerade ståldelar.

#### Anmärkning:

Navskyddet levereras omonterat. Handvevarna kan fästas axiellt på en axel med passkil med hjälp av tvärstift eller en cylinderskruv DIN 6912 och en bricka DIN 7349. För att sätta säkerhets-cylinderhandtaget i användningsläge krävs två moment:

- Vrid handtaget helt runt vridaxeln (90°).
- Tryck handtaget i axiell riktning till spärrlåget.

När handtaget är intryckt vevar man sedan mycket bekvämt. Handtaget återgår automatiskt när man släpper.

För utföranden med tvärhål fästs handveven med ett iskruvat gängstift ISO 4027 (DIN 914).

#### Tillbehör:

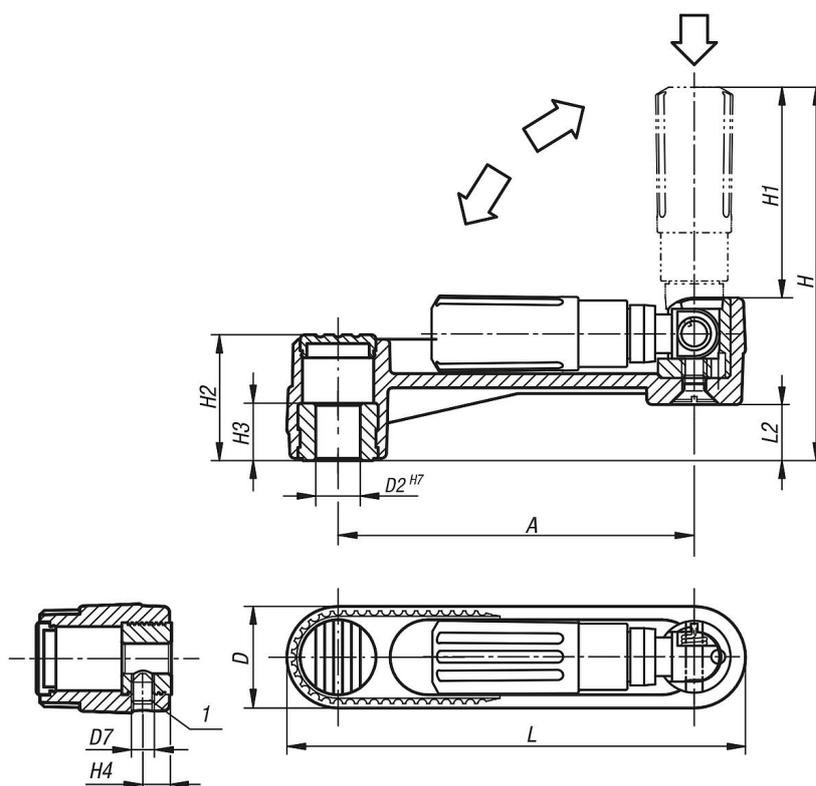
K1160 cylinderskruvar med insexkant, lågt huvud DIN 6912.

#### Ritningsinformation:

- 1) Tvärhålet är förskjutet 90° mot passkilspåret.

# Handvevar med säkerhets-cylinderhandtag, passhål med spår

## Ritningar



## Artikelöversikt

Beställningsnr.	Utförande 1	Utförande 2	Material komponent	A	B3	D	D2	D7	H	H1	H2	H3	H4	L	L2	T
K0268.110802	passhål med spår	utan tvärhål	termoplast	80	2	24	8	-	84,2	47,5	28,5	13	-	104	12,7	9
K0268.111003	passhål med spår	utan tvärhål	termoplast	80	3	24	10	-	84,2	47,5	28,5	13	-	104	12,7	11,4
K0268.121003	passhål med spår	utan tvärhål	termoplast	100	3	29	10	-	104,2	58,5	35,5	13	-	129	15,7	11,4
K0268.121204	passhål med spår	utan tvärhål	termoplast	100	4	29	12	-	104,2	58,5	35,5	13	-	129	15,7	13,8
K0268.131204	passhål med spår	utan tvärhål	termoplast	125	4	36	12	-	139	82	44	18,5	-	161	19,5	13,8
K0268.131405	passhål med spår	utan tvärhål	termoplast	125	5	36	14	-	139	82	44	18,5	-	161	19,5	16,3
K0268.1108026	passhål med spår	med tvärhål	termoplast	80	2	24	8	M6	84,2	47,5	28,5	13	7,5	104	12,7	9
K0268.1110036	passhål med spår	med tvärhål	termoplast	80	3	24	10	M6	84,2	47,5	28,5	13	7,5	104	12,7	11,4
K0268.1210036	passhål med spår	med tvärhål	termoplast	100	3	29	10	M6	104,2	58,5	35,5	13	7,5	129	15,7	11,4
K0268.1212046	passhål med spår	med tvärhål	termoplast	100	4	29	12	M6	104,2	58,5	35,5	13	7,5	129	15,7	13,8
K0268.1312046	passhål med spår	med tvärhål	termoplast	125	4	36	12	M6	139	82	44	18,5	7,5	161	19,5	13,8
K0268.1314056	passhål med spår	med tvärhål	termoplast	125	5	36	14	M6	139	82	44	18,5	7,5	161	19,5	16,3