

## Handvevar med säkerhets-cylinderhandtag, passhål utan spår

Artikelbeskrivning/produktbilder



### Beskrivning

#### Material:

Vev i termoplast.

Cylinderhandtag i termoplast och stål.

#### Utförande:

Termoplast, svartgrå.

Brunerade ståldelar.

#### Anmärkning:

Navskyddet levereras omonterat. För att sätta säkerhets-cylinderhandtaget i användningsläge krävs två moment:

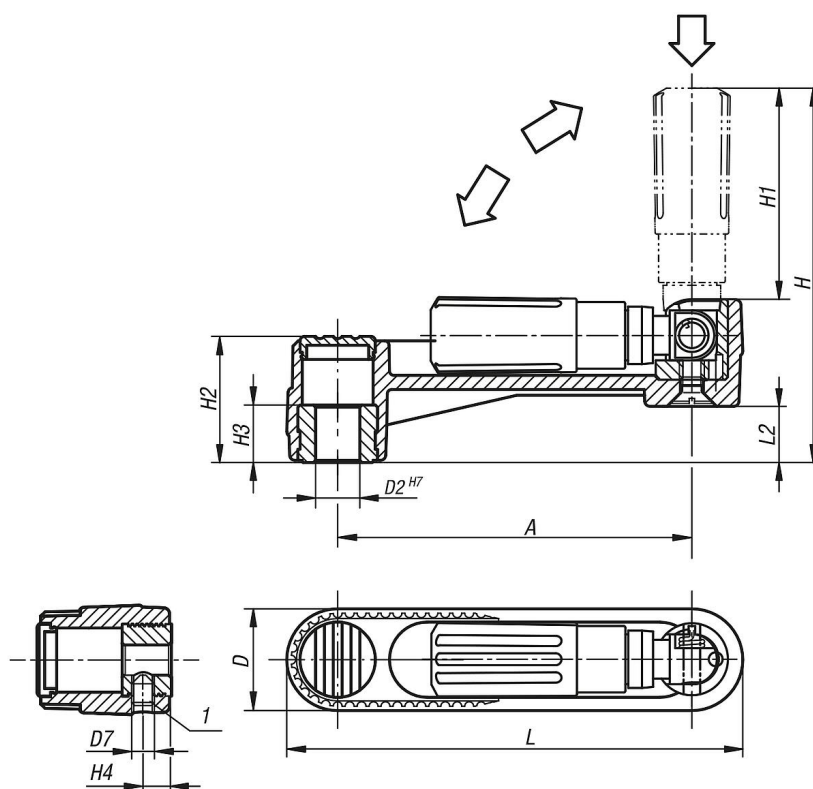
- Vrid handtaget helt runt vridaxeln (90°).

- Tryck handtaget i axiell riktning till spärrläget. När handtaget är intryckt vevar man sedan mycket bekvämt. Handtaget återgår automatiskt när man släpper.

För utföranden med tvärhål fästs handveven med ett iskruvat gängstift ISO 4027 (DIN 914).

# Handvevar med säkerhets-cylinderhandtag, passhål utan spår

## Ritningar



## Artikelöversikt

### Handvevar med säkerhets-cylinderhandtag

Beställningsnr.	Utförande 1	Utförande 2	Material komponent	A	D	D2	D7	H	H1	H2	H3	H4	L	L2
K0268.1108	passhål	utan tvärhål	termoplast	80	24	8	-	84,2	47,5	28,5	13	-	104	12,7
K0268.1110	passhål	utan tvärhål	termoplast	80	24	10	-	84,2	47,5	28,5	13	-	104	12,7
K0268.1210	passhål	utan tvärhål	termoplast	100	29	10	-	104,2	58,5	35,5	13	-	129	15,7
K0268.1212	passhål	utan tvärhål	termoplast	100	29	12	-	104,2	58,5	35,5	13	-	129	15,7
K0268.1312	passhål	utan tvärhål	termoplast	125	36	12	-	139	82	44	18,5	-	161	19,5
K0268.1314	passhål	utan tvärhål	termoplast	125	36	14	-	139	82	44	18,5	-	161	19,5
K0268.11086	passhål	med tvärhål	termoplast	80	24	8	M6	84,2	47,5	28,5	13	7,5	104	12,7
K0268.11106	passhål	med tvärhål	termoplast	80	24	10	M6	84,2	47,5	28,5	13	7,5	104	12,7
K0268.12106	passhål	med tvärhål	termoplast	100	29	10	M6	104,2	58,5	35,5	13	7,5	129	15,7
K0268.12126	passhål	med tvärhål	termoplast	100	29	12	M6	104,2	58,5	35,5	13	7,5	129	15,7
K0268.13126	passhål	med tvärhål	termoplast	125	36	12	M6	139	82	44	18,5	7,5	161	19,5
K0268.13146	passhål	med tvärhål	termoplast	125	36	14	M6	139	82	44	18,5	7,5	161	19,5