

## Handvevar med säkerhets-cylinderhandtag

Artikelbeskrivning/produktbilder



### Beskrivning

#### Material:

Vev i termoplast.

Cylinderhandtag i termoplast och stål.

#### Utförande:

Termoplast, svartgrå.

Brunerade ståldelar.

#### Anmärkning:

Navskyddet levereras omonterat. Handvevarna kan fästas axiellt på en axel med passkil med hjälp av tvärstift eller en cylinderskruv DIN 6912 och en bricka DIN 7349. För att sätta säkerhets-cylinderhandtaget i användningsläge krävs två moment:

- Vrid handtaget helt runt vridaxeln (90°).
- Tryck handtaget i axiell riktning till spärrlåget.

När handtaget är intryckt vevar man sedan mycket bekvämt. Handtaget återgår automatiskt när man släpper.

För utföranden med tvärhål fästs handveven med ett iskruvat gängstift ISO 4027 (DIN 914).

#### Tillbehör:

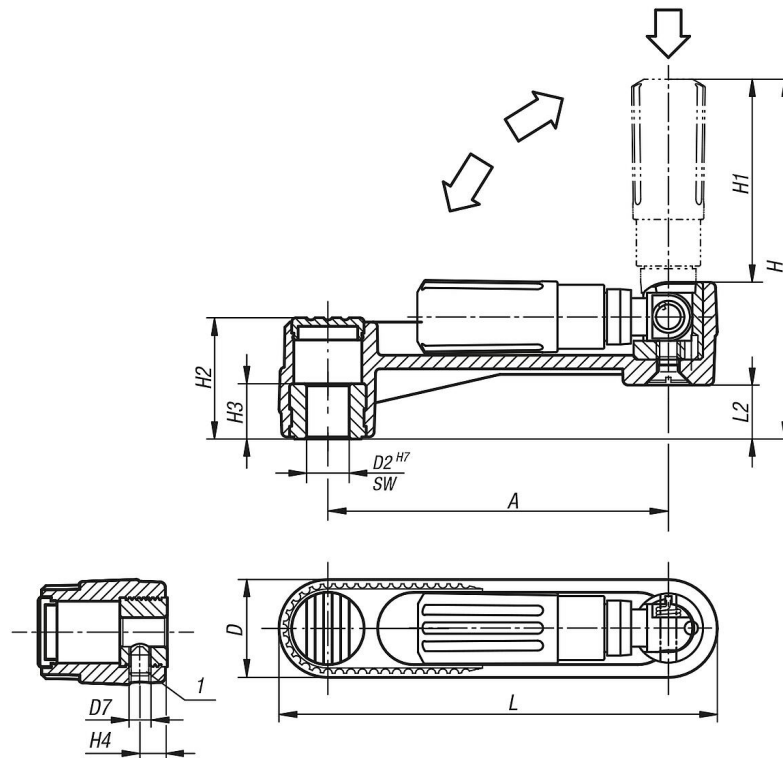
K1160 cylinderskruvar med insexkant, lågt huvud DIN 6912.

#### Ritningsinformation:

- 1) Tvärhålet är förskjutet 90° mot passkilspåret.

# Handvevar med säkerhets-cylinderhandtag

## Ritningar



## Artikelöversikt

### Handvevar med säkerhets-cylinderhandtag

Beställningsnr.	Utförande 1	Utförande 2	Material komponent	A	D	D2	D7	H	H1	H2	H3	H4	L	L2
K0268.1108	passhåll	utan tvärhål	termoplast	80	24	8	-	84,2	47,5	28,5	13	-	104	12,7
K0268.1110	passhåll	utan tvärhål	termoplast	80	24	10	-	84,2	47,5	28,5	13	-	104	12,7
K0268.1210	passhåll	utan tvärhål	termoplast	100	29	10	-	104,2	58,5	35,5	13	-	129	15,7
K0268.1212	passhåll	utan tvärhål	termoplast	100	29	12	-	104,2	58,5	35,5	13	-	129	15,7
K0268.1312	passhåll	utan tvärhål	termoplast	125	36	12	-	139	82	44	18,5	-	161	19,5
K0268.1314	passhåll	utan tvärhål	termoplast	125	36	14	-	139	82	44	18,5	-	161	19,5
K0268.11086	passhåll	med tvärhål	termoplast	80	24	8	M6	84,2	47,5	28,5	13	7,5	104	12,7
K0268.11106	passhåll	med tvärhål	termoplast	80	24	10	M6	84,2	47,5	28,5	13	7,5	104	12,7
K0268.12106	passhåll	med tvärhål	termoplast	100	29	10	M6	104,2	58,5	35,5	13	7,5	129	15,7
K0268.12126	passhåll	med tvärhål	termoplast	100	29	12	M6	104,2	58,5	35,5	13	7,5	129	15,7
K0268.13126	passhåll	med tvärhål	termoplast	125	36	12	M6	139	82	44	18,5	7,5	161	19,5
K0268.13146	passhåll	med tvärhål	termoplast	125	36	14	M6	139	82	44	18,5	7,5	161	19,5

Beställningsnr.	Utförande 1	Utförande 2	Material komponent	A	B3	D	D2	D7	H	H1	H2	H3	H4	L	L2	T
K0268.110802	passhåll med spår	utan tvärhål	termoplast	80	2	24	8	-	84,2	47,5	28,5	13	-	104	12,7	9
K0268.111003	passhåll med spår	utan tvärhål	termoplast	80	3	24	10	-	84,2	47,5	28,5	13	-	104	12,7	11,4
K0268.121003	passhåll med spår	utan tvärhål	termoplast	100	3	29	10	-	104,2	58,5	35,5	13	-	129	15,7	11,4
K0268.121204	passhåll med spår	utan tvärhål	termoplast	100	4	29	12	-	104,2	58,5	35,5	13	-	129	15,7	13,8
K0268.131204	passhåll med spår	utan tvärhål	termoplast	125	4	36	12	-	139	82	44	18,5	-	161	19,5	13,8
K0268.131405	passhåll med spår	utan tvärhål	termoplast	125	5	36	14	-	139	82	44	18,5	-	161	19,5	16,3
K0268.1108026	passhåll med spår	med tvärhål	termoplast	80	2	24	8	M6	84,2	47,5	28,5	13	7,5	104	12,7	9
K0268.1110036	passhåll med spår	med tvärhål	termoplast	80	3	24	10	M6	84,2	47,5	28,5	13	7,5	104	12,7	11,4
K0268.1210036	passhåll med spår	med tvärhål	termoplast	100	3	29	10	M6	104,2	58,5	35,5	13	7,5	129	15,7	11,4
K0268.1212046	passhåll med spår	med tvärhål	termoplast	100	4	29	12	M6	104,2	58,5	35,5	13	7,5	129	15,7	13,8
K0268.1312046	passhåll med spår	med tvärhål	termoplast	125	4	36	12	M6	139	82	44	18,5	7,5	161	19,5	13,8
K0268.1314056	passhåll med spår	med tvärhål	termoplast	125	5	36	14	M6	139	82	44	18,5	7,5	161	19,5	16,3

## Handvevar med säkerhets-cylinderhandtag

### Artikelöversikt

Beställningsnr.	Utförande 1	Utförande 2	Material komponent	A	D	D7	H	H1	H2	H3	H4	L	L2	SW
<b>K0268.2108</b>	innerfyrkant	utan tvärhål	termoplast	80	24	-	84,2	47,5	28,5	13	-	104	12,7	8
<b>K0268.2110</b>	innerfyrkant	utan tvärhål	termoplast	80	24	-	84,2	47,5	28,5	13	-	104	12,7	10
<b>K0268.2210</b>	innerfyrkant	utan tvärhål	termoplast	100	29	-	104,2	58,5	35,5	13	-	129	15,7	10
<b>K0268.2212</b>	innerfyrkant	utan tvärhål	termoplast	100	29	-	104,2	58,5	35,5	13	-	129	15,7	12
<b>K0268.2312</b>	innerfyrkant	utan tvärhål	termoplast	125	36	-	139	82	44	18,5	-	161	19,5	12
<b>K0268.2314</b>	innerfyrkant	utan tvärhål	termoplast	125	36	-	139	82	44	18,5	-	161	19,5	14
<b>K0268.21086</b>	innerfyrkant	med tvärhål	termoplast	80	24	M6	84,2	47,5	28,5	13	7,5	104	12,7	8
<b>K0268.21106</b>	innerfyrkant	med tvärhål	termoplast	80	24	M6	84,2	47,5	28,5	13	7,5	104	12,7	10
<b>K0268.22106</b>	innerfyrkant	med tvärhål	termoplast	100	29	M6	104,2	58,5	35,5	13	7,5	129	15,7	10
<b>K0268.22126</b>	innerfyrkant	med tvärhål	termoplast	100	29	M6	104,2	58,5	35,5	13	7,5	129	15,7	12
<b>K0268.23126</b>	innerfyrkant	med tvärhål	termoplast	125	36	M6	139	82	44	18,5	7,5	161	19,5	12
<b>K0268.23146</b>	innerfyrkant	med tvärhål	termoplast	125	36	M6	139	82	44	18,5	7,5	161	19,5	14