

Handvevar med cylinderhandtag, vridbart

Artikelbeskrivning/produktbilder



Beskrivning

Material:

Vev i termoplast.

Cylinderhandtag i termoplast och stål.

Utförande:

Termoplast, svartgrå.

Brunerade ståldelar.

Anmärkning:

Navskyddet och det vridbara cylinderhandtaget levereras omonterade.

Handtagets axel måste skruvas in i fästhållet vid monteringen.

Handvevarna kan fästas axiellt på en axel med passkil med hjälp av tvärstift eller en cylinderskruv DIN 6912 och en bricka DIN 7349.

För utföranden med tvärhål fästs handveven med ett iskruvat gängstift ISO 4027 (DIN 914).

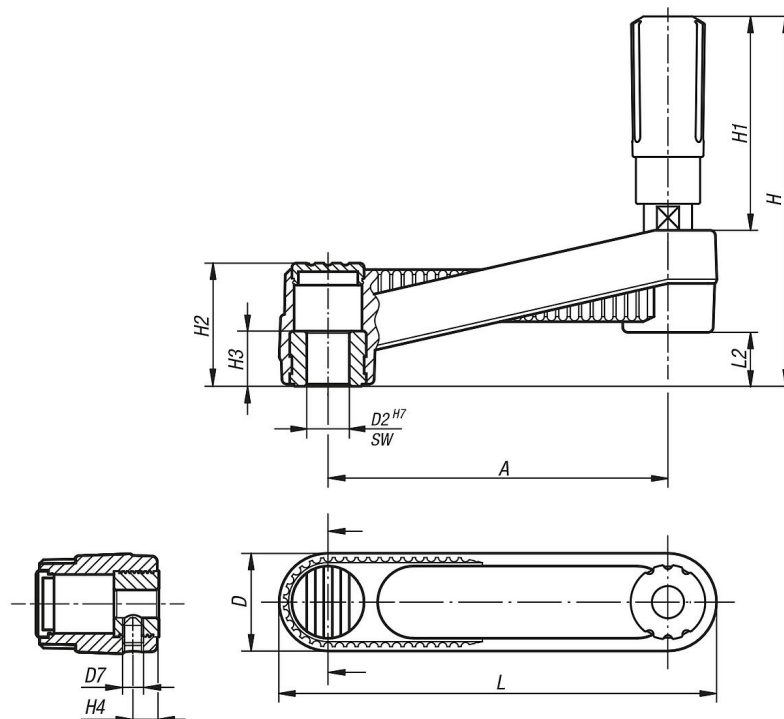
Tillbehör:

K1160 cylinderskruvar med insexkant, lågt huvud DIN 6912.

Ritningsinformation:

1) Tvärhålet är förskjutet 90° mot passkilspåret.

Ritningar



Artikelöversikt

Handvevar med cylinderhandtag, vridbart

Artikelöversikt

Handvevar med cylinderhandtag, vridbart

Beställningsnr.	Utförande 1	Utförande 2	A	D	D2	D7	H	H1	H2	H3	H4	L	L2	B3	SW	T
K0659.3108	passhåll	utan tvärhåll	80	24	8	-	85,8	49,1	28,5	13	-	104	12,7	-	-	-
K0659.3110	passhåll	utan tvärhåll	80	24	10	-	85,8	49,1	28,5	13	-	104	12,7	-	-	-
K0659.3210	passhåll	utan tvärhåll	100	29	10	-	107,1	61,4	35,5	13	-	129	15,7	-	-	-
K0659.3212	passhåll	utan tvärhåll	100	29	12	-	107,1	61,4	35,5	13	-	129	15,7	-	-	-
K0659.3312	passhåll	utan tvärhåll	125	36	12	-	139,5	82,5	44	18,5	-	161	19,5	-	-	-
K0659.3314	passhåll	utan tvärhåll	125	36	14	-	139,5	82,5	44	18,5	-	161	19,5	-	-	-
K0659.31086	passhåll	med tvärhåll	80	24	8	-	85,8	49,1	28,5	13	7,5	104	12,7	-	-	-
K0659.31106	passhåll	med tvärhåll	80	24	10	-	85,8	49,1	28,5	13	7,5	104	12,7	-	-	-
K0659.32106	passhåll	med tvärhåll	100	29	10	-	107,1	61,4	35,5	13	7,5	129	15,7	-	-	-
K0659.32126	passhåll	med tvärhåll	100	29	12	-	107,1	61,4	35,5	13	7,5	129	15,7	-	-	-
K0659.33126	passhåll	med tvärhåll	125	36	12	-	139,5	82,5	44	18,5	7,5	161	19,5	-	-	-
K0659.33146	passhåll	med tvärhåll	125	36	14	-	139,5	82,5	44	18,5	7,5	161	19,5	-	-	-
K0659.310802	passhåll med spår	utan tvärhåll	80	24	8	-	85,8	49,1	28,5	13	-	104	12,7	2	-	9
K0659.311003	passhåll med spår	utan tvärhåll	80	24	10	-	85,8	49,1	28,5	13	-	104	12,7	3	-	11,4
K0659.321003	passhåll med spår	utan tvärhåll	100	29	10	-	107,1	61,4	35,5	13	-	129	15,7	3	-	11,4
K0659.321204	passhåll med spår	utan tvärhåll	100	29	12	-	107,1	61,4	35,5	13	-	129	15,7	4	-	13,8
K0659.331204	passhåll med spår	utan tvärhåll	125	36	12	-	139,5	82,5	44	18,5	-	161	19,5	4	-	13,8
K0659.331405	passhåll med spår	utan tvärhåll	125	36	14	-	139,5	82,5	44	18,5	-	161	19,5	5	-	16,3
K0659.3212046	passhåll med spår	med tvärhåll	100	29	12	-	107,1	61,4	35,5	13	7,5	129	15,7	4	-	13,8
K0659.3210036	passhåll med spår	med tvärhåll	100	29	10	-	107,1	61,4	35,5	13	7,5	129	15,7	3	-	11,4
K0659.3312046	passhåll med spår	med tvärhåll	125	36	12	-	139,5	82,5	44	18,5	7,5	161	19,5	4	-	13,8
K0659.3314056	passhåll med spår	med tvärhåll	125	36	14	-	139,5	82,5	44	18,5	7,5	161	19,5	5	-	16,3
K0659.3108026	passhåll med spår	med tvärhåll	80	24	8	-	85,8	49,1	28,5	13	7,5	104	12,7	2	-	9
K0659.3110036	passhåll med spår	med tvärhåll	80	24	10	-	85,8	49,1	28,5	13	7,5	104	12,7	3	-	11,4
K0659.4108	innerfyrkant	utan tvärhåll	80	24	-	-	85,8	49,1	28,5	13	-	104	12,7	-	8	-
K0659.4110	innerfyrkant	utan tvärhåll	80	24	-	-	85,8	49,1	28,5	13	-	104	12,7	-	10	-
K0659.4210	innerfyrkant	utan tvärhåll	100	29	-	-	107,1	61,4	35,5	13	-	129	15,7	-	10	-
K0659.4212	innerfyrkant	utan tvärhåll	100	29	-	-	107,1	61,4	35,5	13	-	129	15,7	-	12	-
K0659.4312	innerfyrkant	utan tvärhåll	125	36	-	-	139,5	82,5	44	18,5	-	161	19,5	-	12	-
K0659.4314	innerfyrkant	utan tvärhåll	125	36	-	-	139,5	82,5	44	18,5	-	161	19,5	-	14	-
K0659.41086	innerfyrkant	med tvärhåll	80	24	-	-	85,8	49,1	28,5	13	7,5	104	12,7	-	8	-
K0659.41106	innerfyrkant	med tvärhåll	80	24	-	-	85,8	49,1	28,5	13	7,5	104	12,7	-	10	-
K0659.42106	innerfyrkant	med tvärhåll	100	29	-	-	107,1	61,4	35,5	13	7,5	129	15,7	-	10	-
K0659.42126	innerfyrkant	med tvärhåll	100	29	-	-	107,1	61,4	35,5	13	7,5	129	15,7	-	12	-
K0659.43126	innerfyrkant	med tvärhåll	125	36	-	-	139,5	82,5	44	18,5	7,5	161	19,5	-	12	-
K0659.43146	innerfyrkant	med tvärhåll	125	36	-	-	139,5	82,5	44	18,5	7,5	161	19,5	-	14	-