

# Handvevar med cylinderhandtag, fällbart, passhål utan spår

## Artikelbeskrivning/produktbilder



### Beskrivning

#### Material:

Vev i termoplast.

Cylinderhandtag i termoplast och stål.

#### Utförande:

Termoplast, svartgrå.

Brunerade stäldelar.

#### Anmärkning:

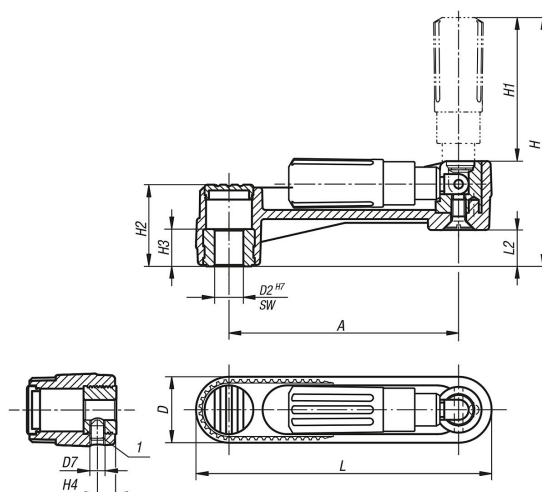
Navskyddet levereras omonterat.

För utföranden med tvärhål fästs handveven med ett iskruvat gängstift ISO 4027 (DIN 914).

#### Ritningsinformation:

1) Tvärhålet är förskjutet 90° mot passkilspåret.

## Ritningar



## Artikelöversikt

### Handvevar med cylinderhandtag, fällbart

Beställningsnr.	Utförande 1	Utförande 2	Material komponent	A	D	D2	D7	H	H1	H2	H3	H4	L	L2
K0266.1108	passhål	utan tvärhål	stål	80	24	8	-	85,7	49	28,5	13	-	104	12,7
K0266.1110	passhål	utan tvärhål	stål	80	24	10	-	85,7	49	28,5	13	-	104	12,7
K0266.1210	passhål	utan tvärhål	stål	100	29	10	-	105,2	49	35,5	13	-	129	15,7
K0266.1212	passhål	utan tvärhål	stål	100	29	12	-	105,2	59,5	35,5	13	-	129	15,7
K0266.1312	passhål	utan tvärhål	Stål	125	36	12	-	140	83	44	18,5	-	161	19,5
K0266.1314	passhål	utan tvärhål	Stål	125	36	14	-	140	83	44	18,5	-	161	19,5
K0266.11086	passhål	med tvärhål	stål	80	24	8	M6	85,7	49	28,5	13	7,5	104	12,7
K0266.11106	passhål	med tvärhål	stål	80	24	10	M6	85,7	49	28,5	13	7,5	104	12,7
K0266.12106	passhål	med tvärhål	stål	100	29	10	M6	105,2	59,5	35,5	13	7,5	129	15,7
K0266.12126	passhål	med tvärhål	stål	100	29	12	M6	105,2	59,5	35,5	13	7,5	129	15,7
K0266.13126	passhål	med tvärhål	stål	125	36	12	M6	140	83	44	18,5	7,5	161	19,5
K0266.13146	passhål	med tvärhål	stål	125	36	14	M6	140	83	44	18,5	7,5	161	19,5

## Handvevar med cylinderhandtag, fällbart, passhål utan spår

Artikelöversikt

---