

## Säkerhets-cylinderhandtag, med automatisk återgång

Artikelbeskrivning/produktbilder



### Beskrivning

**Material:**

Handtag termoplast, svartgrå.

**Utförande:**

Brunerade ståldelar.

**Anmärkning:**

För att sätta säkerhets-cylinderhandtaget i användningsläge krävs två moment:

- Sväng handtaget runt vridaxeln till anslaget (90°).
- Tryck handtaget axiellt till spärrläget.

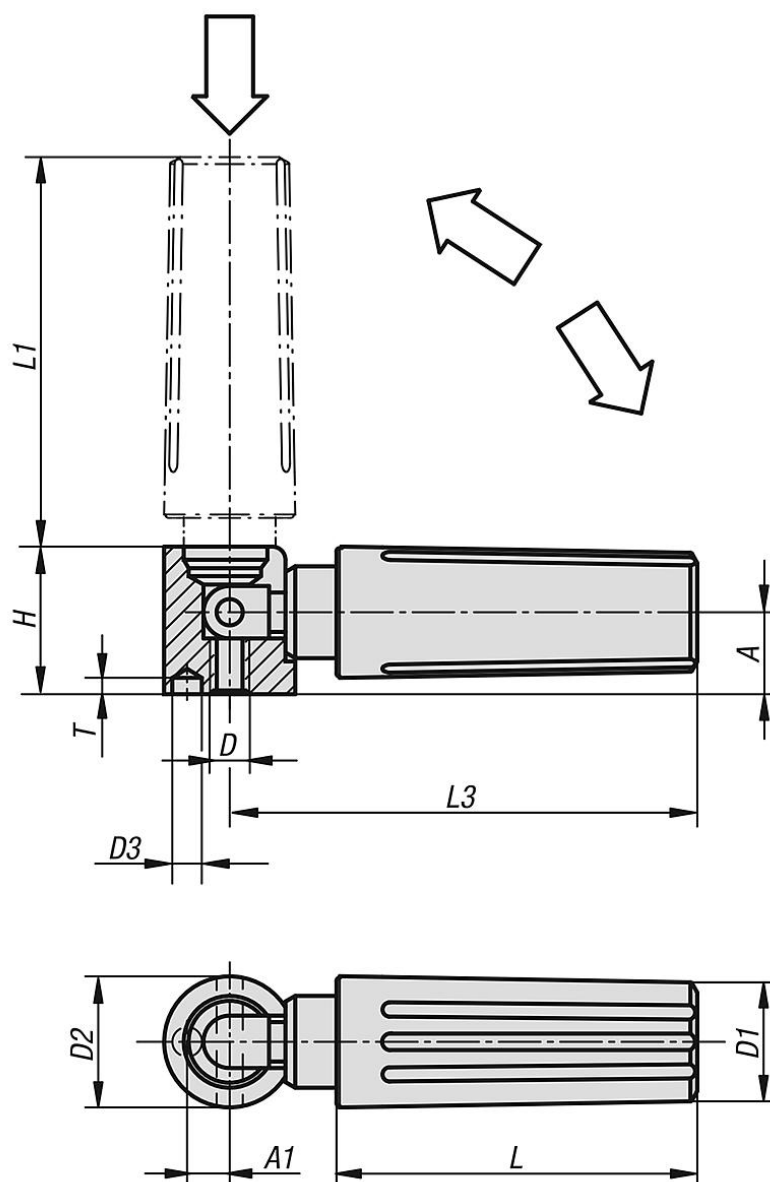
När det är intryckt vevar man bekvämt med precisionsgreppet. När man släpper går det tillbaka automatiskt.

Cylinderhandtagen levereras monterade och kan skruvas fast på exempelvis handrattar, haspar och vevar.

D3-hålet används som positioneringshål.

# Säkerhets-cylinderhandtag, med automatisk återgång

Ritningar



## Artikelöversikt

### Säkerhets-cylinderhandtag, med automatisk återgång

| Beställningsnr. | A  | A1 | D  | D1 | D2 | D3  | H  | L    | L1 | L3   | T   |
|-----------------|----|----|----|----|----|-----|----|------|----|------|-----|
| K0265.408       | 16 | 9  | M8 | 25 | 26 | 5,5 | 29 | 70,5 | 82 | 98,5 | 6,5 |