

Cylinderhandtag, vridbara

Artikelbeskrivning/produktbilder



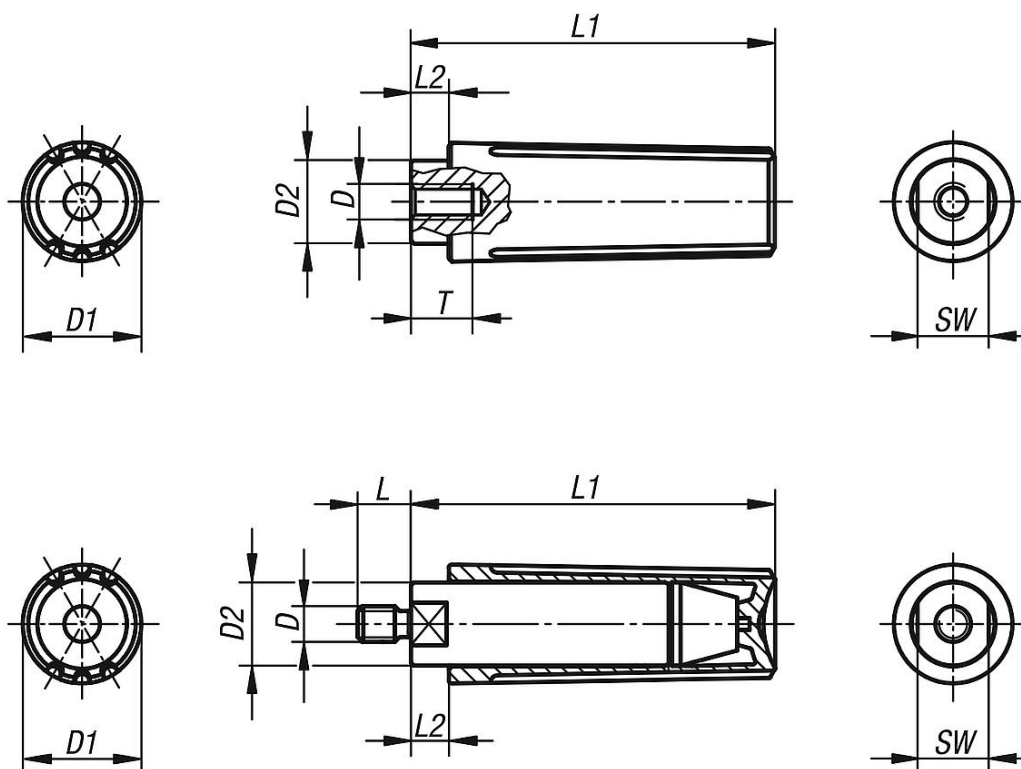
Beskrivning

Material:
Termoplast, svartgrå.

Utförande:
Brunerade ståldelar.

Anmärkning:
Cylinderhandtagen levereras monterade och kan skruvas fast på exempelvis handrattar, haspar och vevar.

Ritningar



Artikelöversikt

Cylinderhandtag, vridbara med innergånga

Beställningsnr.	D	D1	D2	L1	L2	T	SW
K0263.1104	M4	13	9	40	5	8	8

