

## Handrattar med säkerhets-cylinderhandtag

Artikelbeskrivning/produktbilder



### Beskrivning

#### Material:

Hjulstomme och handtag av termoplast, svartgrå.

#### Utförande:

Brunerade ståldelar.

#### Anmärkning:

Navskyddet levereras omonterat. Handrattarna kan fästas på en axel med tvärstift eller en cylinderskruv DIN 6912 och en bricka DIN 7349 axiellt med passkil. För att sätta säkerhets-cylinderhandtaget i användningsläge krävs två moment:

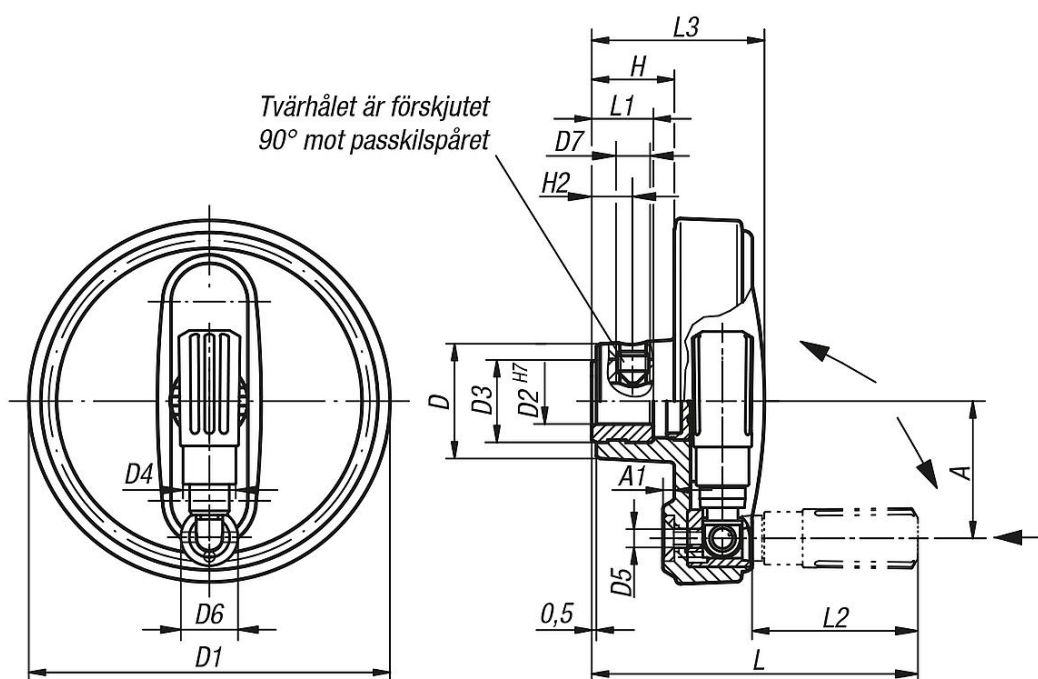
- Sväng handtaget runt vridaxeln till anslaget (90°).
- Tryck handtaget axiellt till spärrläget.

När det är intryckt vevar man bekvämt med precisionsgrepp. När man släpper går det tillbaka automatiskt.

I utförandena med tvärhål fästs de med det iskruvade gängstiftet ISO 4027 (DIN 914).

Monteringsexempel, se K0256.

### Ritningar



### Artikelöversikt

# Handrattar med säkerhets-cylinderhandtag

## Artikelöversikt

### Handrattar med säkerhets-cylinderhandtag

Beställningsnr.	Utförande	Utförande 2	Material komponent	D	D1	D2	D3	D4	D5	D6	D7	A	A1	H	H2	L	L1	L2	L3	B3	T
K0259.108008	passhåll	-	termoplast	25	80	8H7	19	14	M4	13	-	30	2,5	17,6	-	72,6	13	38	36,7	-	-
K0259.108010	passhåll	-	termoplast	25	80	10H7	19	14	M4	13	-	30	2,5	17,6	-	72,6	13	38	36,7	-	-
K0259.108012	passhåll	-	termoplast	25	80	12H7	19	14	M4	13	-	30	2,5	17,6	-	72,6	13	38	36,7	-	-
K0259.210010	passhåll	-	termoplast	28	100	10H7	19	16	M5	16	-	38	3	20,1	-	88,6	13	47,5	43,5	-	-
K0259.210012	passhåll	-	termoplast	28	100	12H7	19	16	M5	16	-	38	3	20,1	-	88,6	13	47,5	43,5	-	-
K0259.312512	passhåll	-	termoplast	35	125	12H7	25	20	M6	20	-	47,5	4	23,3	-	107,7	18,5	58,4	52,1	-	-
K0259.312514	passhåll	-	termoplast	35	125	14H7	25	20	M6	20	-	47,5	4	23,3	-	107,7	18,5	58,4	52,1	-	-
K0259.312516	passhåll	-	termoplast	35	125	16H7	25	20	M6	20	-	47,5	4	23,3	-	107,7	18,5	58,4	52,1	-	-
K0259.416014	passhåll	-	termoplast	45	160	14H7	25	25	M8	26	-	62	5,6	28	-	142	18,5	81,6	63,8	-	-
K0259.416016	passhåll	-	termoplast	45	160	16H7	25	25	M8	26	-	62	5,6	28	-	142	18,5	81,6	63,8	-	-
K0259.10800802	passhåll med spår	-	termoplast	25	80	8H7	19	14	M4	13	-	30	2,5	17,6	-	72,6	13	38	36,7	2	9
K0259.10801003	passhåll med spår	-	termoplast	25	80	10H7	19	14	M4	13	-	30	2,5	17,6	-	72,6	13	38	36,7	3	11,4
K0259.10801204	passhåll med spår	-	termoplast	25	80	12H7	19	14	M4	13	-	30	2,5	17,6	-	72,6	13	38	36,7	4	13,8
K0259.21001003	passhåll med spår	-	termoplast	28	100	10H7	19	16	M5	16	-	38	3	20,1	-	88,6	13	47,5	43,5	3	11,4
K0259.21001204	passhåll med spår	-	termoplast	28	100	12H7	19	16	M5	16	-	38	3	20,1	-	88,6	13	47,5	43,5	4	13,8
K0259.31251204	passhåll med spår	-	termoplast	35	125	12H7	25	20	M6	20	-	47,5	4	23,3	-	107,7	18,5	58,4	52,1	4	13,8
K0259.31251405	passhåll med spår	-	termoplast	35	125	14H7	25	20	M6	20	-	47,5	4	23,3	-	107,7	18,5	58,4	52,1	5	16,3
K0259.31251605	passhåll med spår	-	termoplast	35	125	16H7	25	20	M6	20	-	47,5	4	23,3	-	107,7	18,5	58,4	52,1	5	18,3
K0259.41601405	passhåll med spår	-	termoplast	45	160	14H7	25	25	M8	26	-	62	5,6	28	-	142	18,5	81,6	63,8	5	16,3
K0259.41601605	passhåll med spår	-	termoplast	45	160	16H7	25	25	M8	26	-	62	5,6	28	-	142	18,5	81,6	63,8	5	18,3
K0259.1080086	passhåll	med tvärhål	termoplast	25	80	8H7	19	14	M4	13	M6	30	2,5	17,6	7,5	72,6	13	38	36,7	-	-
K0259.1080106	passhåll	med tvärhål	termoplast	25	80	10H7	19	14	M4	13	M6	30	2,5	17,6	7,5	72,6	13	38	36,7	-	-
K0259.1080126	passhåll	med tvärhål	termoplast	25	80	12H7	19	14	M4	13	M6	30	2,5	17,6	7,5	72,6	13	38	36,7	-	-
K0259.2100106	passhåll	med tvärhål	termoplast	28	100	10H7	19	16	M5	16	M6	38	3	20,1	7,5	88,6	13	47,5	43,5	-	-
K0259.2100126	passhåll	med tvärhål	termoplast	28	100	12H7	19	16	M5	16	M6	38	3	20,1	7,5	88,6	13	47,5	43,5	-	-
K0259.3125126	passhåll	med tvärhål	termoplast	35	125	12H7	25	20	M6	20	M6	47,5	4	23,3	7,5	107,7	18,5	58,4	52,1	-	-
K0259.3125146	passhåll	med tvärhål	termoplast	35	125	14H7	25	20	M6	20	M6	47,5	4	23,3	7,5	107,7	18,5	58,4	52,1	-	-
K0259.3125166	passhåll	med tvärhål	termoplast	35	125	16H7	25	20	M6	20	M6	47,5	4	23,3	7,5	107,7	18,5	58,4	52,1	-	-
K0259.4160146	passhåll	med tvärhål	termoplast	45	160	14H7	25	25	M8	26	M6	62	5,6	28	7,5	142	18,5	81,6	63,8	-	-
K0259.4160166	passhåll	med tvärhål	termoplast	45	160	16H7	25	25	M8	26	M6	62	5,6	28	7,5	142	18,5	81,6	63,8	-	-
K0259.108008026	passhåll med spår	med tvärhål	termoplast	25	80	8H7	19	14	M4	13	M6	30	2,5	17,6	7,5	72,6	13	38	36,7	2	9
K0259.108010036	passhåll med spår	med tvärhål	termoplast	25	80	10H7	19	14	M4	13	M6	30	2,5	17,6	7,5	72,6	13	38	36,7	3	11,4
K0259.108012046	passhåll med spår	med tvärhål	termoplast	25	80	12H7	19	14	M4	13	M6	30	2,5	17,6	7,5	72,6	13	38	36,7	4	13,8
K0259.210010036	passhåll med spår	med tvärhål	termoplast	28	100	10H7	19	16	M5	16	M6	38	3	20,1	7,5	88,6	13	47,5	43,5	3	11,4
K0259.210012046	passhåll med spår	med tvärhål	termoplast	28	100	12H7	19	16	M5	16	M6	38	3	20,1	7,5	88,6	13	47,5	43,5	4	13,8
K0259.312512046	passhåll med spår	med tvärhål	termoplast	35	125	12H7	25	20	M6	20	M6	47,5	4	23,3	7,5	107,7	18,5	58,4	52,1	4	13,8
K0259.312514056	passhåll med spår	med tvärhål	termoplast	35	125	14H7	25	20	M6	20	M6	47,5	4	23,3	7,5	107,7	18,5	58,4	52,1	5	16,3
K0259.312516056	passhåll med spår	med tvärhål	termoplast	35	125	16H7	25	20	M6	20	M6	47,5	4	23,3	7,5	107,7	18,5	58,4	52,1	5	18,3
K0259.416014056	passhåll med spår	med tvärhål	termoplast	45	160	14H7	25	25	M8	26	M6	62	5,6	28	7,5	142	18,5	81,6	63,8	5	16,3
K0259.416016056	passhåll med spår	med tvärhål	termoplast	45	160	16H7	25	25	M8	26	M6	62	5,6	28	7,5	142	18,5	81,6	63,8	5	18,3