

# Handtagskolor vridbara

## Artikelbeskrivning/produktbilder



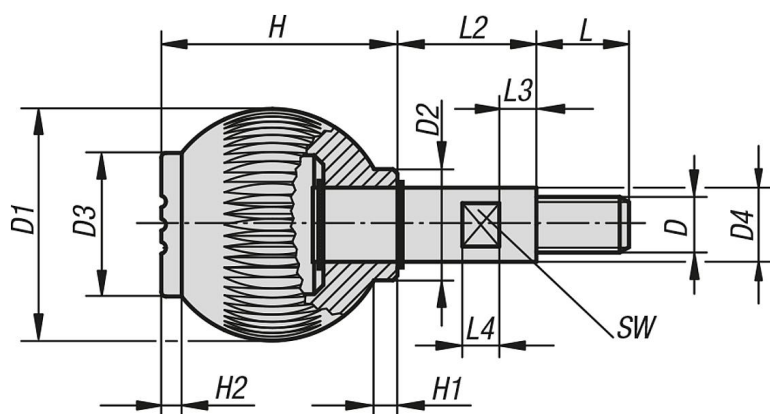
 Svartgrått RAL 7021	 Ren orange RAL 2004	 Signalgrönt RAL 6032	 Trafikblått RAL 5017
 Ljusgrått RAL 7035	 Trafikrött RAL 3020	 Rapsgul RAL 1021	

## Beskrivning

### Utförande:

Stål blåromaterat eller blankt rostfritt stål. Förzinkade säkerhets

## Ritningar



## Artikelöversikt

### Handtagskolor, vridbara

Beställningsnr.	Material komponent	Färg lock	D	D1	D2	D3	D4	H	H1	H2	L	L2	L3	L4	SW
K0254.106	stål	svartgrå RAL 7021	M6	25	12	17	8	25	3	2	10	15	5	5	7
K0254.1061	stål	orange RAL 2004	M6	25	12	17	8	25	3	2	10	15	5	5	7
K0254.1062	stål	signalgrön RAL 6032	M6	25	12	17	8	25	3	2	10	15	5	5	7
K0254.1063	stål	blå RAL 5017	M6	25	12	17	8	25	3	2	10	15	5	5	7
K0254.1065	stål	ljusgrå RAL 7035	M6	25	12	17	8	25	3	2	10	15	5	5	7
K0254.1066	stål	trafikrött RAL 3020	M6	25	12	17	8	25	3	2	10	15	5	5	7
K0254.1067	stål	rapsgul RAL 1021	M6	25	12	17	8	25	3	2	10	15	5	5	7
K0254.208	stål	svartgrå RAL 7021	M8	32	15,5	19	10	33	3,5	2,6	12	20	6	6	8
K0254.2081	stål	orange RAL 2004	M8	32	15,5	19	10	33	3,5	2,6	12	20	6	6	8
K0254.2082	stål	signalgrön RAL 6032	M8	32	15,5	19	10	33	3,5	2,6	12	20	6	6	8
K0254.2083	stål	blå RAL 5017	M8	32	15,5	19	10	33	3,5	2,6	12	20	6	6	8
K0254.2085	stål	ljusgrå RAL 7035	M8	32	15,5	19	10	33	3,5	2,6	12	20	6	6	8

# Handtagskolor vridbara

## Artikelöversikt

Beställningsnr.	Material komponent	Färg lock	D	D1	D2	D3	D4	H	H1	H2	L	L2	L3	L4	SW
K0254.2086	stål	trafikrött RAL 3020	M8	32	15,5	19	10	33	3,5	2,6	12	20	6	6	8
K0254.2087	stål	rapsgul RAL 1021	M8	32	15,5	19	10	33	3,5	2,6	12	20	6	6	8
K0254.310	stål	svartgrå RAL 7021	M10	40	19	23	13	41	4	3	15	25	7	10	10
K0254.3101	stål	orange RAL 2004	M10	40	19	23	13	41	4	3	15	25	7	10	10
K0254.3102	stål	signalgrön RAL 6032	M10	40	19	23	13	41	4	3	15	25	7	10	10
K0254.3103	stål	blå RAL 5017	M10	40	19	23	13	41	4	3	15	25	7	10	10
K0254.3105	stål	ljusgrå RAL 7035	M10	40	19	23	13	41	4	3	15	25	7	10	10
K0254.3106	stål	trafikrött RAL 3020	M10	40	19	23	13	41	4	3	15	25	7	10	10
K0254.3107	stål	rapsgul RAL 1021	M10	40	19	23	13	41	4	3	15	25	7	10	10
K0254.412	stål	svartgrå RAL 7021	M12	50	24	31	16	51	5,5	4,5	20	30	8	8	13
K0254.4121	stål	orange RAL 2004	M12	50	24	31	16	51	5,5	4,5	20	30	8	8	13
K0254.4122	stål	signalgrön RAL 6032	M12	50	24	31	16	51	5,5	4,5	20	30	8	8	13
K0254.4123	stål	blå RAL 5017	M12	50	24	31	16	51	5,5	4,5	20	30	8	8	13
K0254.4125	stål	ljusgrå RAL 7035	M12	50	24	31	16	51	5,5	4,5	20	30	8	8	13
K0254.4126	stål	trafikrött RAL 3020	M12	50	24	31	16	51	5,5	4,5	20	30	8	8	13
K0254.4127	stål	rapsgul RAL 1021	M12	50	24	31	16	51	5,5	4,5	20	30	8	8	13
K0254.0106	rostfritt stål	svartgrå RAL 7021	M6	25	12	17	8	25	3	2	10	15	5	5	7
K0254.01061	rostfritt stål	orange RAL 2004	M6	25	12	17	8	25	3	2	10	15	5	5	7
K0254.01062	rostfritt stål	signalgrön RAL 6032	M6	25	12	17	8	25	3	2	10	15	5	5	7
K0254.01063	rostfritt stål	blå RAL 5017	M6	25	12	17	8	25	3	2	10	15	5	5	7
K0254.01065	rostfritt stål	ljusgrå RAL 7035	M6	25	12	17	8	25	3	2	10	15	5	5	7
K0254.01066	rostfritt stål	trafikrött RAL 3020	M6	25	12	17	8	25	3	2	10	15	5	5	7
K0254.01067	rostfritt stål	rapsgul RAL 1021	M6	25	12	17	8	25	3	2	10	15	5	5	7
K0254.0208	rostfritt stål	svartgrå RAL 7021	M8	32	15,5	19	10	33	3,5	2,6	12	20	6	6	8
K0254.02081	rostfritt stål	orange RAL 2004	M8	32	15,5	19	10	33	3,5	2,6	12	20	6	6	8
K0254.02082	rostfritt stål	signalgrön RAL 6032	M8	32	15,5	19	10	33	3,5	2,6	12	20	6	6	8
K0254.02083	rostfritt stål	blå RAL 5017	M8	32	15,5	19	10	33	3,5	2,6	12	20	6	6	8
K0254.02085	rostfritt stål	ljusgrå RAL 7035	M8	32	15,5	19	10	33	3,5	2,6	12	20	6	6	8
K0254.02086	rostfritt stål	trafikrött RAL 3020	M8	32	15,5	19	10	33	3,5	2,6	12	20	6	6	8
K0254.02087	rostfritt stål	rapsgul RAL 1021	M8	32	15,5	19	10	33	3,5	2,6	12	20	6	6	8
K0254.0310	rostfritt stål	svartgrå RAL 7021	M10	40	19	23	13	41	4	3	15	25	7	10	10
K0254.03101	rostfritt stål	orange RAL 2004	M10	40	19	23	13	41	4	3	15	25	7	10	10
K0254.03102	rostfritt stål	signalgrön RAL 6032	M10	40	19	23	13	41	4	3	15	25	7	10	10
K0254.03103	rostfritt stål	blå RAL 5017	M10	40	19	23	13	41	4	3	15	25	7	10	10
K0254.03105	rostfritt stål	ljusgrå RAL 7035	M10	40	19	23	13	41	4	3	15	25	7	10	10
K0254.03106	rostfritt stål	trafikrött RAL 3020	M10	40	19	23	13	41	4	3	15	25	7	10	10
K0254.03107	rostfritt stål	rapsgul RAL 1021	M10	40	19	23	13	41	4	3	15	25	7	10	10
K0254.0412	rostfritt stål	svartgrå RAL 7021	M12	50	24	31	16	51	5,5	4,5	20	30	8	8	13
K0254.04121	rostfritt stål	orange RAL 2004	M12	50	24	31	16	51	5,5	4,5	20	30	8	8	13
K0254.04122	rostfritt stål	signalgrön RAL 6032	M12	50	24	31	16	51	5,5	4,5	20	30	8	8	13
K0254.04123	rostfritt stål	blå RAL 5017	M12	50	24	31	16	51	5,5	4,5	20	30	8	8	13
K0254.04125	rostfritt stål	ljusgrå RAL 7035	M12	50	24	31	16	51	5,5	4,5	20	30	8	8	13
K0254.04126	rostfritt stål	trafikrött RAL 3020	M12	50	24	31	16	51	5,5	4,5	20	30	8	8	13
K0254.04127	rostfritt stål	rapsgul RAL 1021	M12	50	24	31	16	51	5,5	4,5	20	30	8	8	13