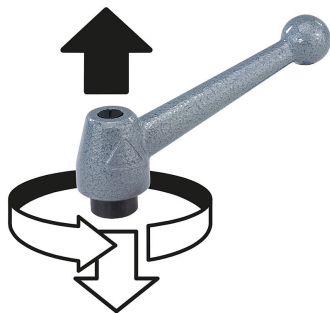


# Låsspak i rostfritt stål med innergänga, gänginsats i rostfritt stål

Artikelbeskrivning/produktbilder



Lossa  
genom att lyfta



## Beskrivning

### Material:

Greppspak av rostfritt stål 1.4308.  
Övriga ståldelar av rostfritt stål 1.4305.

### Utförande:

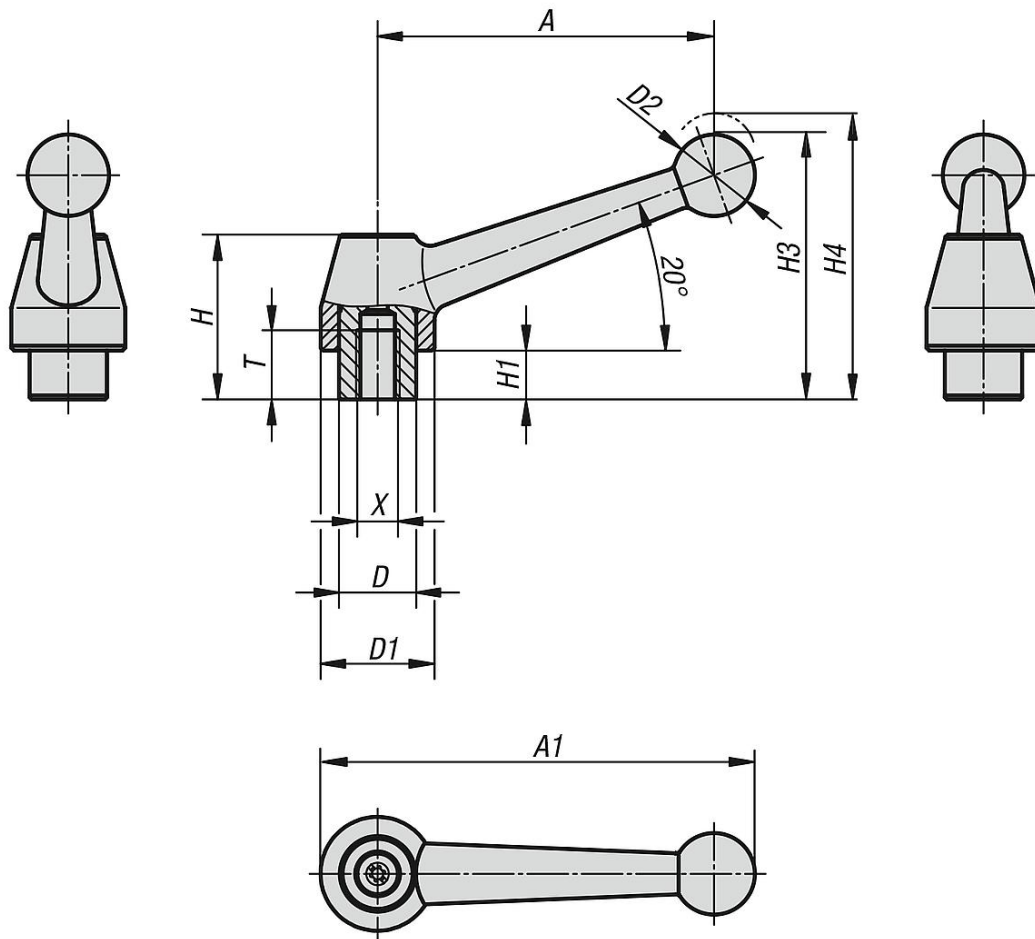
Greppspak av elpolerat rostfritt stål.  
Blanka ståldelar.

### På begäran:

Ytterligare innergängor och specialutföranden.  
Måttet "H1" kan på begäran levereras i andra längder mot pristillägg.

# Låsspak i rostfritt stål med innergänga, gänginsats i rostfritt stål

## Ritningar



## Artikelöversikt

### Låsspakar rostfritt stål med innergänga

Beställningsnr.	Material grundkropp	X	A	A1	T	D	D1	D2	H	H1	H3	H4	Antal tänder
K0121.1108	rostfritt stål	M8	83	107	17	19	28	20	40,5	12	65	68,5	24
K0121.1110	rostfritt stål	M10	83	107	17	19	28	20	40,5	12	65	68,5	24
K0121.1112	rostfritt stål	M12	83	107	17	19	28	20	40,5	12	65	68,5	24