

# Stjärnvred liknande DIN 6336 ståldelar av rostfritt stål Form K med gängbussning

Artikelbeskrivning/produktbilder



## Beskrivning

### Material:

Duroplast PF 31, svart.

Bussning och skruv i rostfritt stål 1.4301.

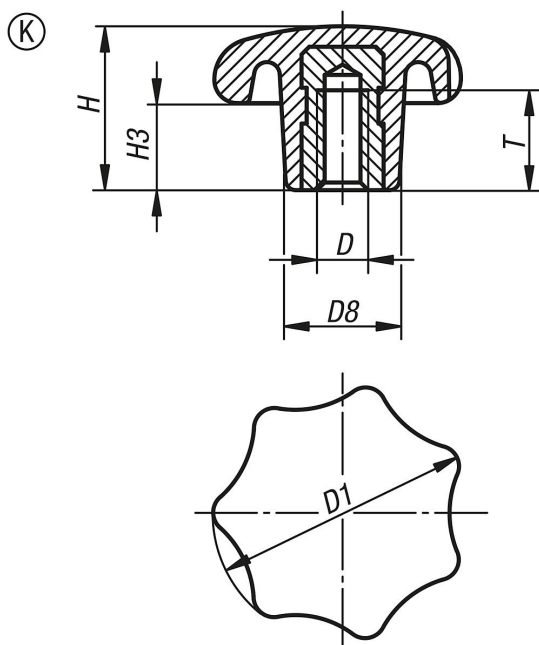
### Utförande:

Höglanspolerat.

### På begäran:

Ytterligare färger.

## Ritningar



## Artikelöversikt

Beställningsnr.	Form	D	D1	D8	H	H3	T
K1016.22505	K	M5	25	12	16	8	7,5
K1016.23206	K	M6	32	14	20	10	12
K1016.24008	K	M8	40	18	25	13	14
K1016.25010	K	M10	50	22	32	17	18
K1016.26312	K	M12	63	26	40	21	22
K1016.28016	K	M16	80	35	50	25	24