

Fällbara, runda greppskålar i rostfritt stål

Artikelbeskrivning/produktbilder



Beskrivning

Material:

Rostfritt stål 1.4301.

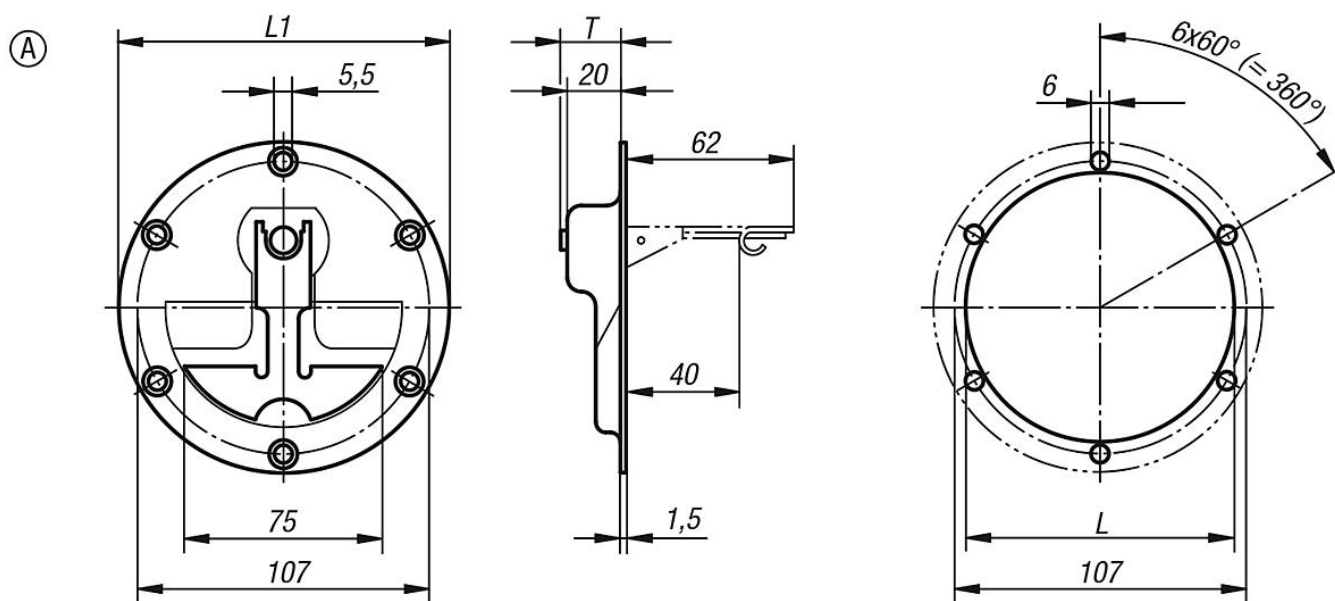
Utförande:

Höglans-elpolerat.

Anmärkning:

Fällbara handtag av rostfritt stål med litet monteringsdjup. För golv- och monteringsplattor eller lådor. Med återställningsfjäder. Efter manövreringen går handtaget tillbaka automatiskt.

Ritningar



Artikelöversikt

Infällda handtag i rostfritt stål

Beställningsnr.	Form	Utförande 2	H	L	L1	T	Bärförmåga N
K0243.1120000	A	skruvas fast	120	98	120	22	200