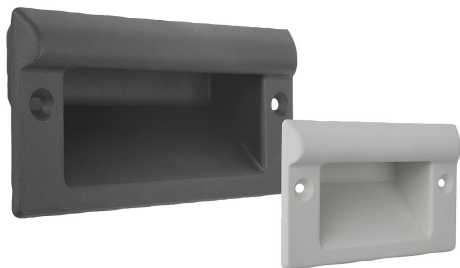


Greppskålar i plast som skruvas fast

Artikelbeskrivning/produktbilder



Beskrivning

Material:

Glaskuleförstärkt termoplast.

Utförande:

Halvmatt i svart eller ljusgrått.

Anmärkning:

Dessa ergonomiskt utformade greppskålar passar för väggjocklekar på 1–5 mm.

Montage:

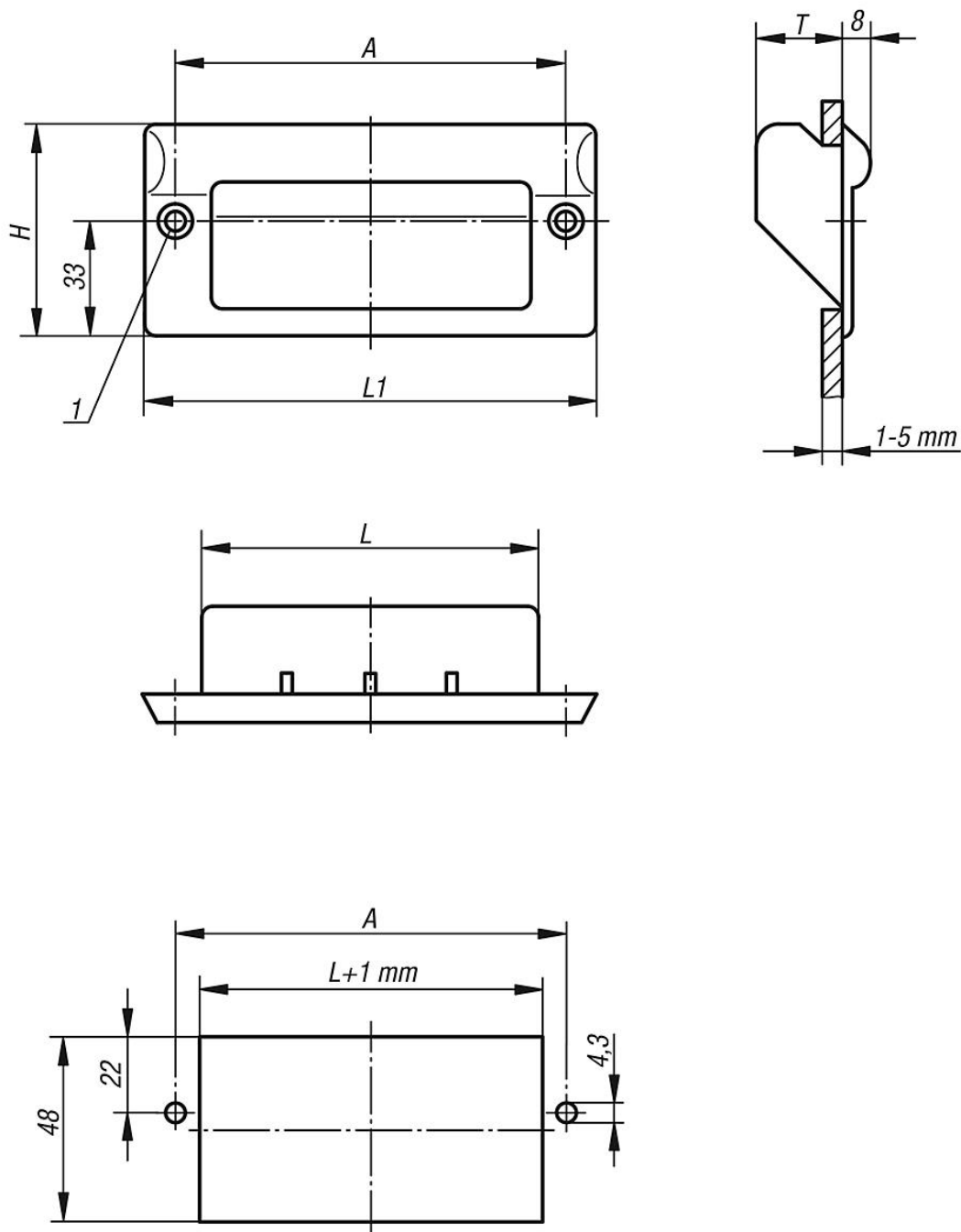
Handtaget sätts in i öppningen i husets vägg och skruvas sedan fast på framsidan med 2 försänkta skruvar (ingår inte i leveransen).

Ritningsinformation:

1) för försänkt M4-skruv

Greppskålar i plast som skruvas fast

Ritningar



Artikelöversikt

Greppskålar

Beställningsnr.	Färg grundkropp	A	H	L	L1	T	Bärförmåga N
K0242.1082041	svart	82	61	67	100	25	1000
K0242.1112041	svart	112	61	97	130	25	1000
K0242.1082042	ljusgrå RAL 7035	82	61	67	100	25	1000
K0242.1112042	ljusgrå RAL 7035	112	61	97	130	25	1000

