

Fällbara greppskålar i aluminium, fästs med gummiprofil

Artikelbeskrivning/produktbilder

19"



Beskrivning

Material:

Greppskål och fällbart handtag av aluminiumprofil.

Ändkåpor av polyamid.

Form A fästs med gummiprofil.

Utförande:

Greppskålen och det fällbara handtaget är sandblästrade, satinerade och anodiserade i svart eller naturfärg. Svart gummiprofil. Försänkade fästskruvar.

Anmärkning:

Fällbara profilhandtag Form A kan monteras utan skruv för plåttjocklekar på 1–2,5 mm genom 2 profiler i mjuk plast.

Två krysspår för M4-skruv kan användas för jordanslutning eller som monteringshjälp för ytterligare delar.

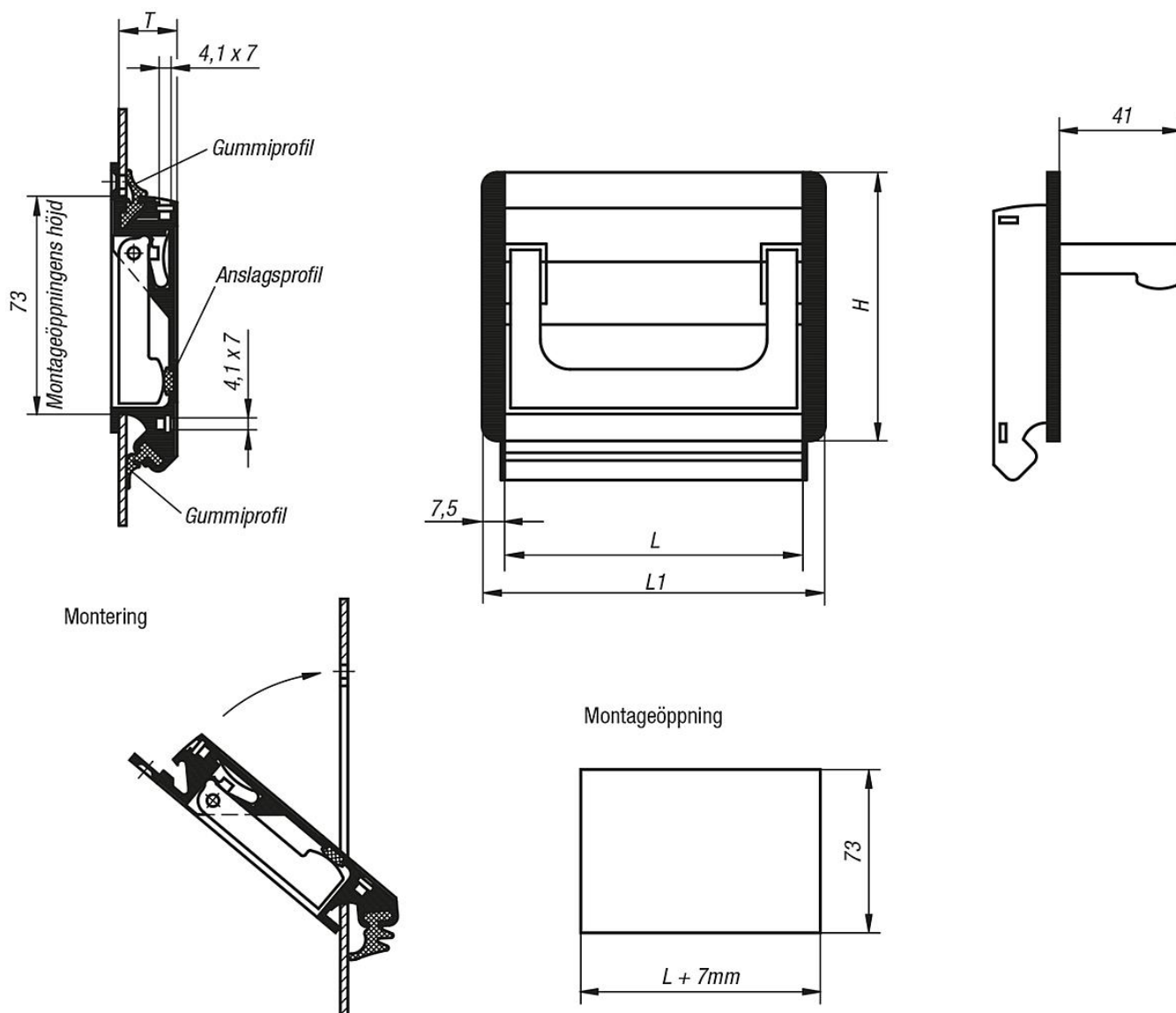
Montage:

När den nedre gummiprofilen har dragits in trycker man på de båda sidokåporna på greppskålen. Sedan sticks handtaget in under 45° över nedre kanten av montageöppningen och hålls då fast mot husets vägg.

Beroende på utförandet kan den 2:a gummiprofilen sedan tryckas in i övre spåret eller så kan handtaget skruvas fast med 2 försänkta skruvar.

Fällbara greppskålar i aluminium, fästs med gummiprofil

Ritningar



Artikelöversikt

Fällbara profilhandtag

Beställningsnr.	Färg grundkropp	Form	Utförande 2	H	L	L1	T	Montageöppning	Bärförmåga N
K0239.10011	Svart	A	instickbar	90	100	115	19,5	107 x 73	500
K0239.11811	Svart	A	instickbar	90	118	133	19,5	125 x 73	500
K0239.16711	Svart	A	instickbar	90	167	182	19,5	174 x 73	500
K0239.10013	natur	A	instickbar	90	100	115	19,5	107 x 73	500
K0239.11813	natur	A	instickbar	90	118	133	19,5	125 x 73	500
K0239.16713	natur	A	instickbar	90	167	182	19,5	174 x 73	500

