

Bygelhandtag i plast, skruvas fast på ena sidan

Artikelbeskrivning/produktbilder



Beskrivning

Material:

Glaskuleförstärkt termoplast.
Fästmaterial 1.4301.

Utförande:

Mattsvalt med fin struktur.

Anmärkning:

Bygelhandtagen är avsedda att fästas på ena sidan. De är dessutom formstabila och mycket robusta.

Fästsruvar, muttrar, brickor samt en klämplåt som extra vridsäkring medföljer.

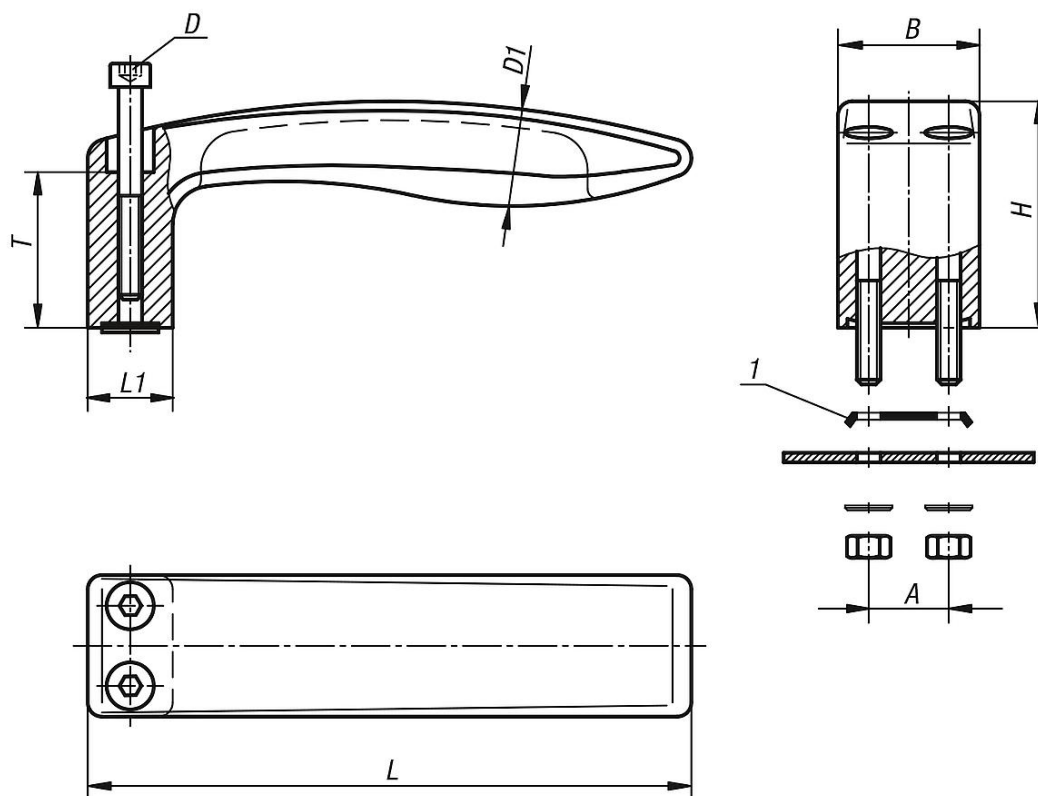
Montage:

Från manöversidan.

Ritningsinformation:

1) Klämplåt

Ritningar



Artikelöversikt

Bygelhandtag, skruvas fast på en sida

Bygelhandtag i plast, skruvas fast på ena sidan

Artikelöversikt

| Beställningsnr. | A | B | D | D1 | H | L | L1 | T | Bärförmåga N |
|-----------------|----|----|-------|----|----|-----|----|----|-----------------|
| K0237.12805 | 17 | 30 | M5x45 | 20 | 48 | 128 | 18 | 33 | 800 |
| K0237.15606 | 20 | 36 | M6x55 | 24 | 58 | 156 | 22 | 40 | 1000 |