

Hållare i aluminium

Artikelbeskrivning/produktbilder



Beskrivning

Material:

Fästdel EN AW-6063.
Täcklock termoplast.
Gängstift ISO 4766-14H.

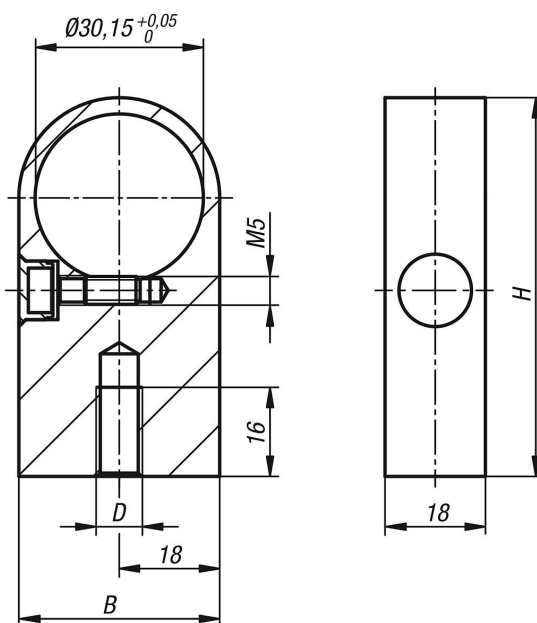
Utförande:

Monteringskonsoler anodiserad i naturfärg eller svart.
Ändstycke ljusgrå eller svart.

Anmärkning:

Fästdelarna levereras omonterade.

Ritningar



Artikelöversikt

Beställningsnr.	Färg grundkropp	B	D	H
K1018.08301	eloxerad natur	36	M8	68
K1018.08302	svarteloxerad	36	M8	68