

Profilhandtag i aluminium, monteras bakifrån

Artikelbeskrivning/produktbilder



Beskrivning

Material:

Profilaluminium EN AW-6060.

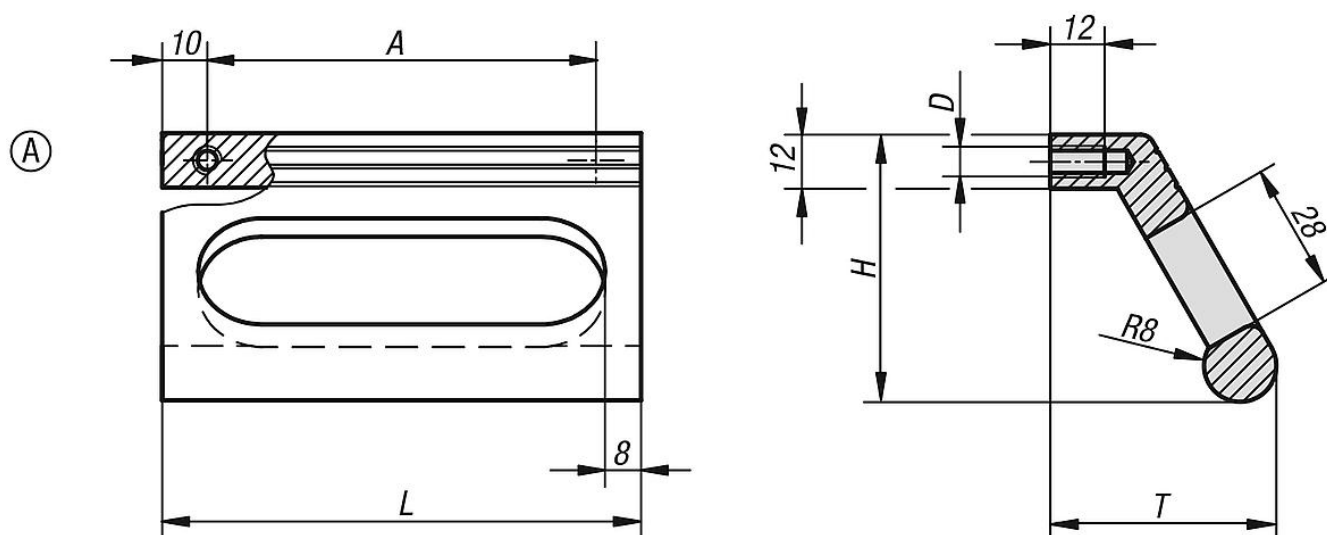
Utförande:

Profilaluminium mattglänsande anodiserat.

Anmärkning:

Profilhandtag finns med M6-innergånga eller genomgående hål för försänkta M5-skrivar för montering på sidan.

Ritningar



Artikelöversikt

Vinkelprofilhandtag

Beställningsnr.	Form	Färg grundkropp	A	D	H	L	T	Bärförmåga N
K0234.086061	A	svarteloxerad	86	M6	59	106	50	500
K0234.100061	A	svarteloxerad	100	M6	59	120	50	500
K0234.120061	A	svarteloxerad	120	M6	59	140	50	500
K0234.086063	A	eloxerad natur	86	M6	59	106	50	500
K0234.100063	A	eloxerad natur	100	M6	59	120	50	500
K0234.120063	A	eloxerad natur	120	M6	59	140	50	500