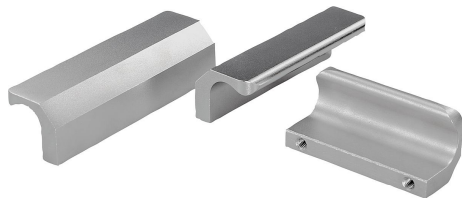


Profilhandtag i rostfritt stål

Artikelbeskrivning/produktbilder



Beskrivning

Material:

Profil av rostfritt stål 1.4404.

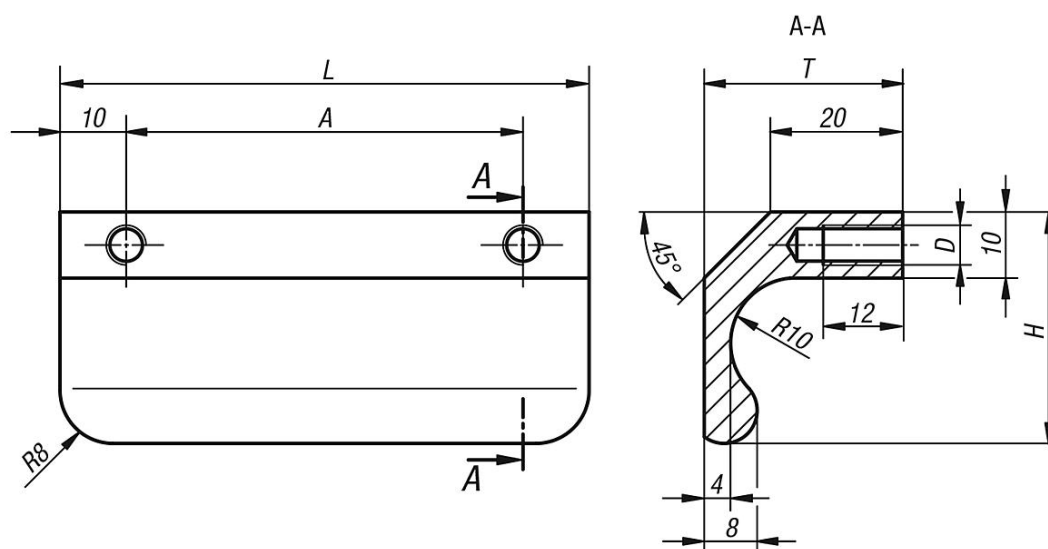
Utförande:

Blästrat och mattglänsande elpolerat.

På begäran:

Andra längder kan väljas.

Ritningar



Artikelöversikt

Profilhandtag, rostfritt stål

Beställningsnr.	A	D	H	L	T	Bärförmåga N
K0233.06006	60	M6	35	80	30	1000
K0233.08006	80	M6	35	100	30	1000
K0233.10006	100	M6	35	120	30	1000
K0233.13006	130	M6	35	150	30	1000