

Runda, vinklade bygelhandtag i stål

Artikelbeskrivning/produktbilder



Beskrivning

Material:

Runt stål.

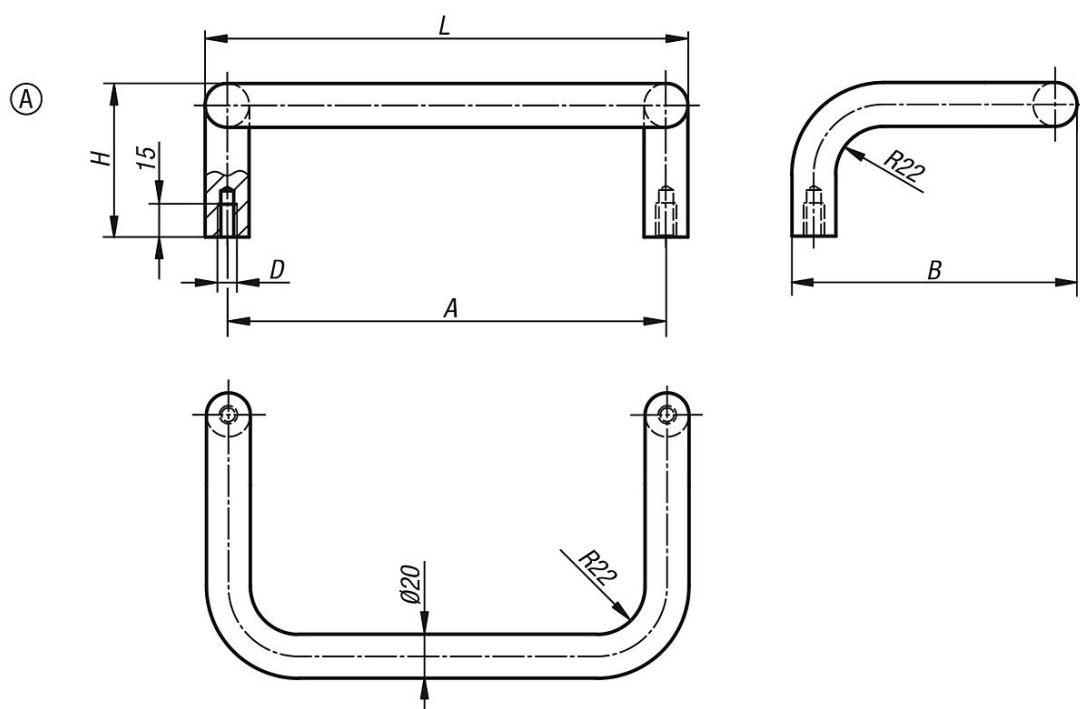
Utförande:

Slipat, borstat och mattfärgromat eller svart, pulverlackerat med fin struktur.

Anmärkning:

Kan levereras som enkelt bygelhandtag eller vinklat.

Ritningar



Artikelöversikt

Maskinhandtag

Beställningsnr.	Form	Färg grundkropp	A	B	D	H	L	Bärförmåga N
K0230.200081	A	matt kromat	200	130	M8	70	220	1000
K0230.350081	A	matt kromat	350	130	M8	70	370	1000
K0230.200082	A	svart pulverlackerad	200	130	M8	70	220	1000
K0230.350082	A	svart pulverlackerad	350	130	M8	70	370	1000