

Bygelhandtag stål, runt

Artikelbeskrivning/produktbilder



Beskrivning

Material:

Runt stål.

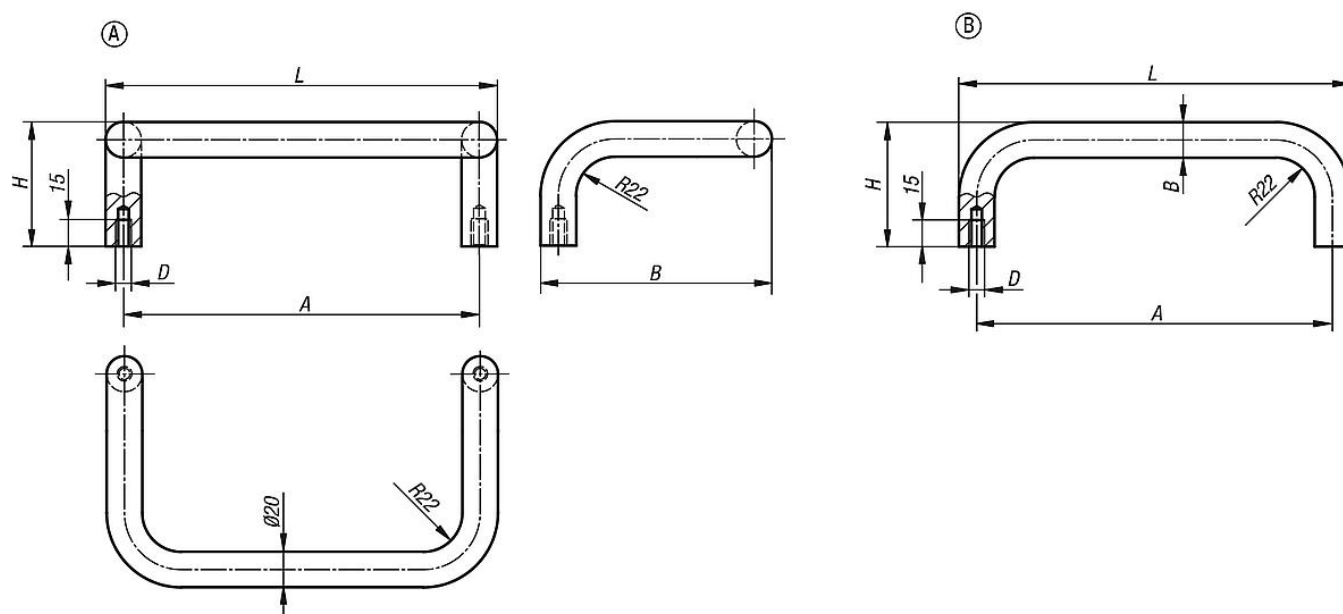
Utförande:

Slipat, borstat och mattförokromat eller svart, pulverlackerat med fin struktur.

Anmärkning:

Kan levereras som enkelt bygelhandtag eller vinklat.

Ritningar



Artikelöversikt

Bygelhandtag

Beställningsnr.	Form	Färg grundkropp	A	B	D	H	L	Bärförmåga N
K0230.200081	A	matt kromat	200	130	M8	70	220	1000
K0230.350081	A	matt kromat	350	130	M8	70	370	1000
K0230.200082	A	svart pulverlackerad	200	130	M8	70	220	1000
K0230.350082	A	svart pulverlackerad	350	130	M8	70	370	1000
K0230.200083	B	matt kromat	200	20	M8	70	220	1000
K0230.250083	B	matt kromat	250	20	M8	70	270	1000
K0230.300083	B	matt kromat	300	20	M8	70	320	1000
K0230.350083	B	matt kromat	350	20	M8	70	370	1000
K0230.200084	B	svart pulverlackerad	200	20	M8	70	220	1000
K0230.250084	B	svart pulverlackerad	250	20	M8	70	270	1000
K0230.300084	B	svart pulverlackerad	300	20	M8	70	320	1000
K0230.350084	B	svart pulverlackerad	350	20	M8	70	370	1000

