

Kvadratiske bygelhandtag i aluminium

Artikelbeskrivning/produktbilder



Beskrivning

Material:

Hållare och handtagsstång av aluminium EN AW-6060.
Fäststift av rostfritt stål.

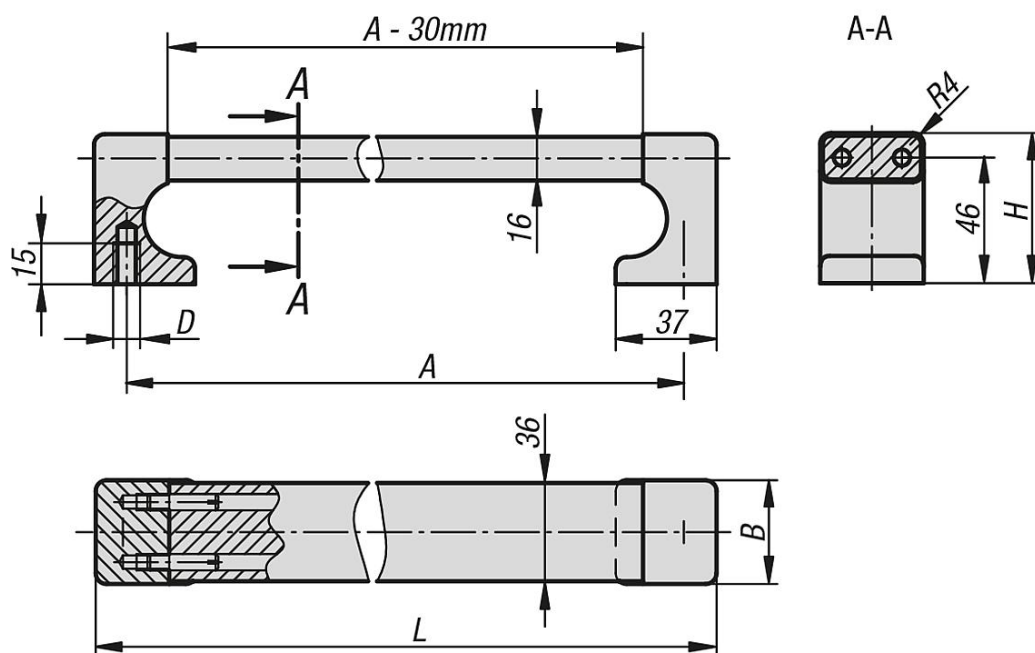
Utförande:

Hållare och handtagsstång finslipade, anodiserade i svart eller naturfärg.

Anmärkning:

Eftersom de är tillverkade i massivt material kan de även användas som kantskydd.

Ritningar



Artikelöversikt

Bygelhandtag

Beställningsnr.	Färg grundkropp	A	B	D	H	L	Bärförmåga N
K0228.250081	svarteloxerad	250	38	M8	55	274	1000
K0228.300081	svarteloxerad	300	38	M8	55	324	1000
K0228.400081	svarteloxerad	400	38	M8	55	424	1000
K0228.500081	svarteloxerad	500	38	M8	55	524	1000
K0228.600081	svarteloxerad	600	38	M8	55	624	1000
K0228.250083	eloxerad natur	250	38	M8	55	274	1000
K0228.300083	eloxerad natur	300	38	M8	55	324	1000
K0228.400083	eloxerad natur	400	38	M8	55	424	1000
K0228.500083	eloxerad natur	500	38	M8	55	524	1000
K0228.600083	eloxerad natur	600	38	M8	55	624	1000

