

Stånghandtag i rostfritt stål med handtagsfästen i plast

Artikelbeskrivning/produktbilder



Beskrivning

Material:

Hållare av glaskuleförstärkt termoplast.

Handtagsrör av rostfritt stål 1.4301.

Insatser av rostfritt stål 1.4305.

Utförande:

Svarta hållare med fin struktur.

Finslipade handtagsrör.

Finsvarvade insatser.

Anmärkning:

Röret sitter stadigt på plasttappen med klämflikar.

Stänkvattenskyddade genom O-ringar.

Olika fästinsatser kan användas för skruvmontage framifrån, bakifrån och i varandra.

Handtag med skruvhuvudsinsats levereras med fästmaterial av rostfritt stål.

Handtag med gänginsats levereras utan skruvar.

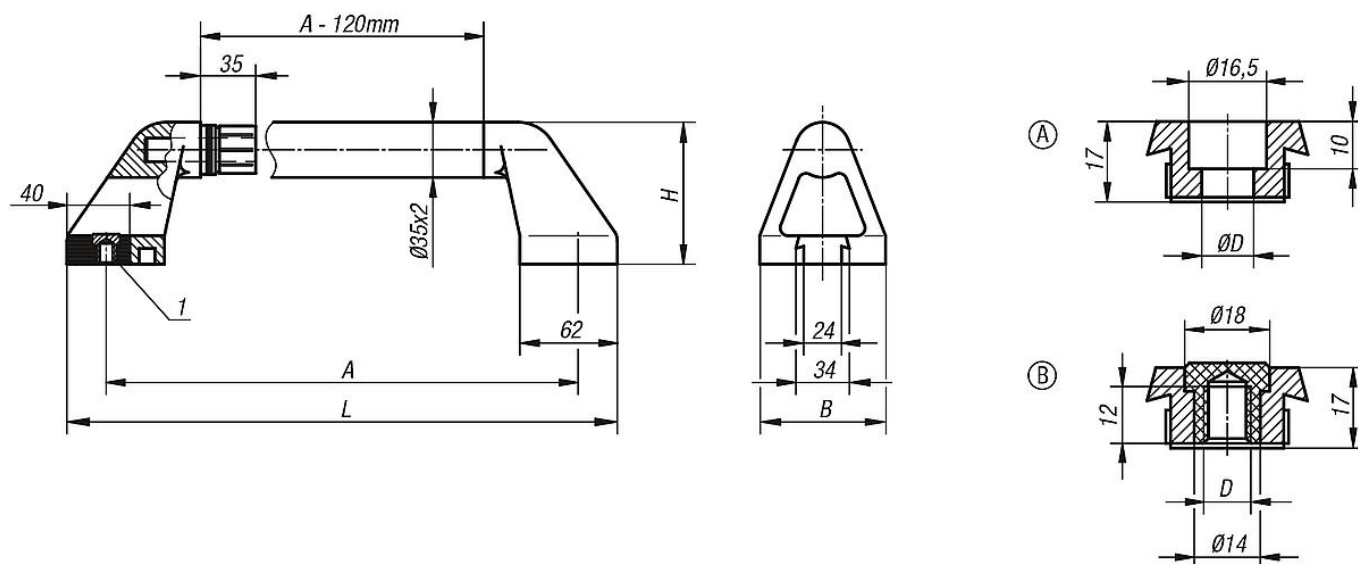
Ritningsinformation:

Form A: skruvhuvudsinsats

Form B: gänginsats

1) Skruvhuvudsinsats (A) resp. gänginsats (B).

Ritningar



Artikelöversikt

Stånghandtag

Beställningsnr.	Form	A	B	D	H	L	Bärförmåga N
K0226.300101	A	300	80	11	90	350	1000
K0226.350101	A	350	80	11	90	400	1000
K0226.400101	A	400	80	11	90	450	1000

Stånghandtag i rostfritt stål med handtagsfästen i plast

Artikelöversikt

Beställningsnr.	Form	A	B	D	H	L	Bärförmåga N
K0226.500101	A	500	80	11	90	550	1000
K0226.600101	A	600	80	11	90	650	1000
K0226.300102	B	300	80	M10	90	350	1000
K0226.350102	B	350	80	M10	90	400	1000
K0226.400102	B	400	80	M10	90	450	1000
K0226.500102	B	500	80	M10	90	550	1000
K0226.600102	B	600	80	M10	90	650	1000