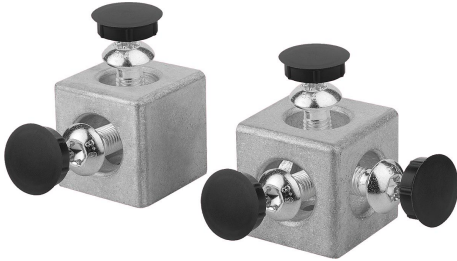


## Tärningsförbindningsatser Typ B

Artikelbeskrivning/produktbilder



### Beskrivning

**Material:**

Tärning i pressgjutet aluminium.

Skrudar i stål.

Täcklock i polyamid.

**Utförande:**

Blank aluminium.

Skrudar med självformande gänga.

Täcklock i svart.

**Anmärkning:**

Tärningsförbindningarna kan användas för att skruva ihop gavlarna på två eller tre profiler. Tärningsförbindningarna har styrklackar för en perfekt och säker montering.

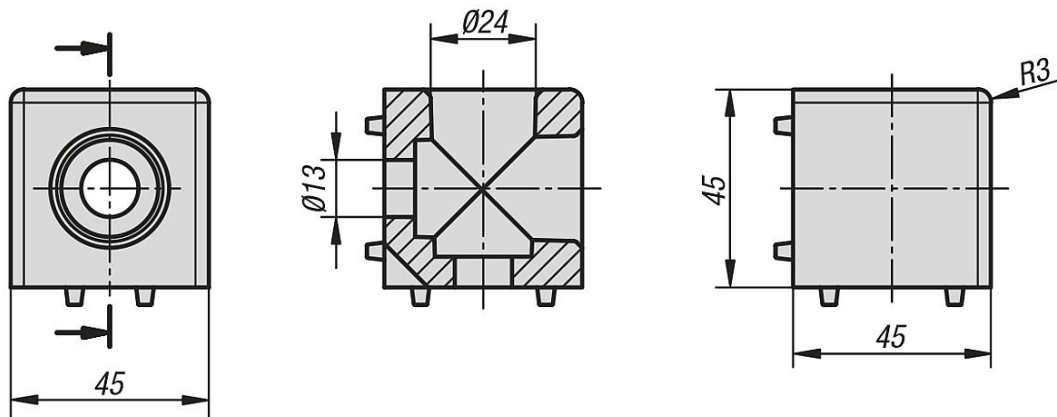
Skrivas fast i profilen med självformande gängade skruvar. De öppna hålen kan förslutas med täcklock.

Profilspåren som är i rät vinkel mot varandra förblir fria. Därför kan ytelement fästas i profilspåren utan ytterligare bearbetning.

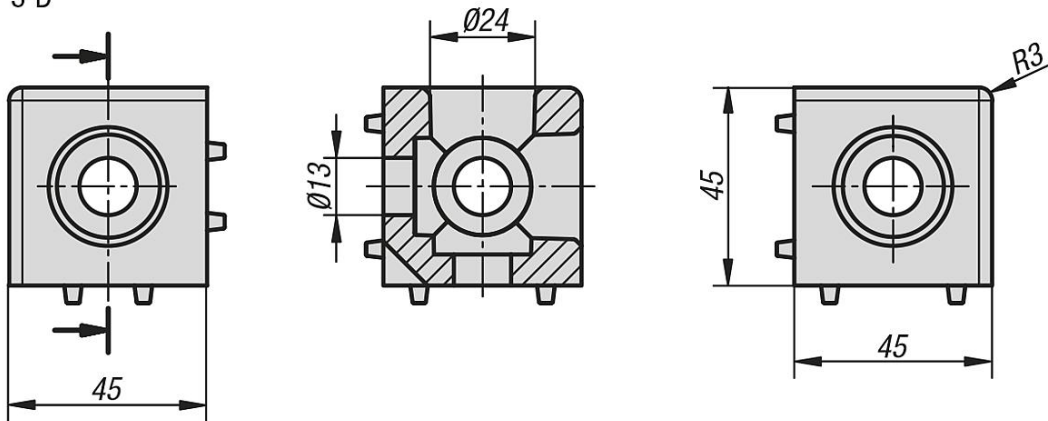
## Tärningsförbindningsatser Typ B

### Ritningar

2-D



3-D



### Artikelöversikt

#### Tärningsförbindningsatser, Typ B

Beställningsnr.	Typ	Spårbredd	Utförande
K1039.102	B	10	2-D
K1039.103	B	10	3-D