

Stånghandtag i rostfritt stål med stånghållare i plast

Artikelbeskrivning/produktbilder



Beskrivning

Material:

Handtagsrör av rostfritt stål 1.4301.
Hållare av aluminiumpressgjutgods.
Glaskuleförstärkta ändkåpor.
Skruvar och spännelement av stål.

Utförande:

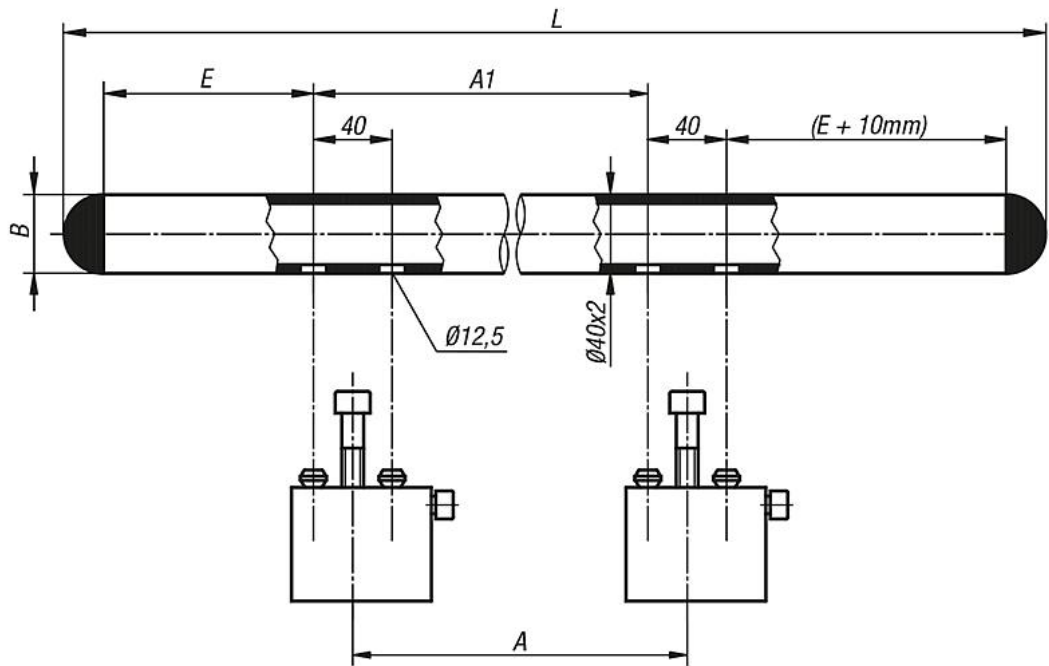
Handtagsrör mycket finslipat.
Hållare pulverlackerade i svart.
Svarta ändkåpor.
Skruvar och spännelement förzinkade och kromaterade.

Anmärkning:

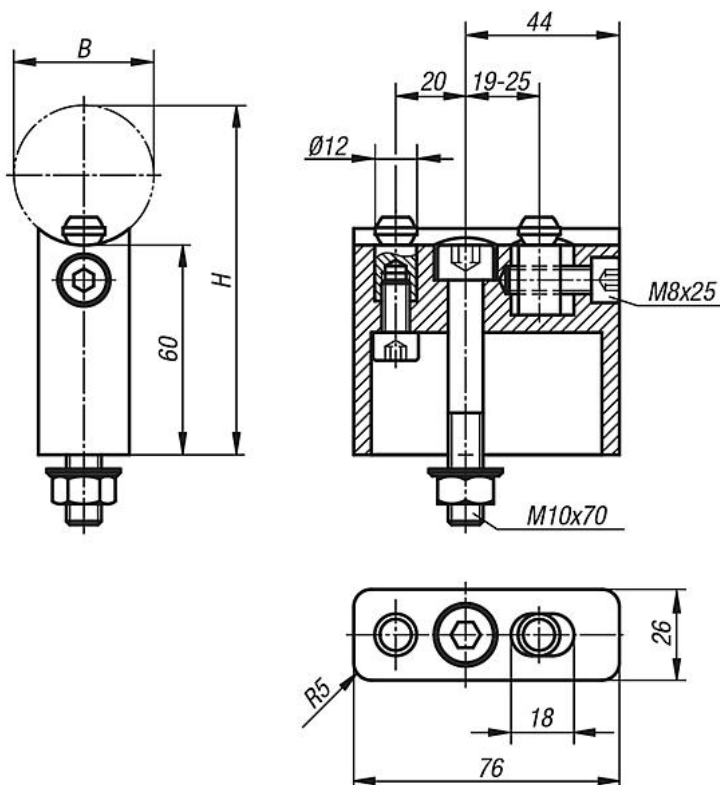
Robusta stånghandtag för maskin- och apparatbygge. Monteras mycket enkelt framifrån. Valfritt skruvavstånd vid samma handtagslängd möjligt.

Stånghandtag i rostfritt stål med stånghållare i plast

Ritningar



Spännschema hållare:



Artikelöversikt

Stånghandtag

Stånghandtag i rostfritt stål med stånghållare i plast

Artikelöversikt

Beställningsnr.	A	A1	B	E	H	L	Bärförmåga N
K0225.0600101	380	380	40	85	100	640	1000
K0225.0700101	480	480	40	85	100	740	1000
K0225.0800101	500	500	40	125	100	840	1000
K0225.0900101	600	600	40	125	100	940	1000
K0225.1000101	700	700	40	125	100	1040	1000