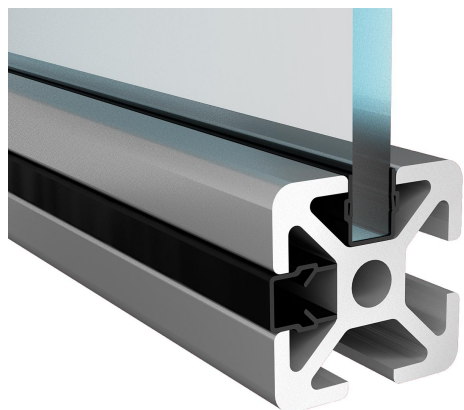


Täck- och infattningsprofiler, Typ B och Typ I

Artikelbeskrivning/produktbilder



Beskrivning

Material:

Typ I polypropylen.

Typ B polypropylen + TPE.

Utförande:

Svart eller natur.

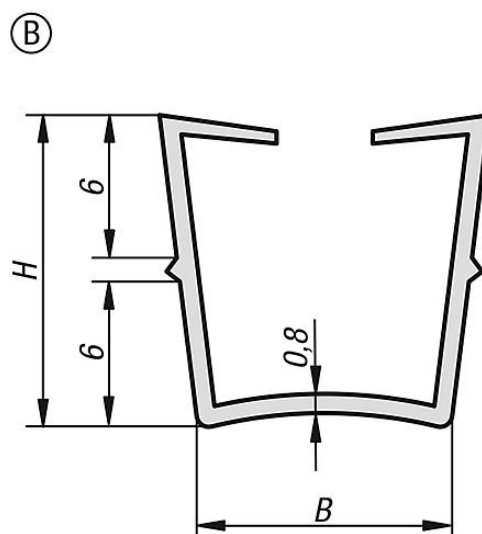
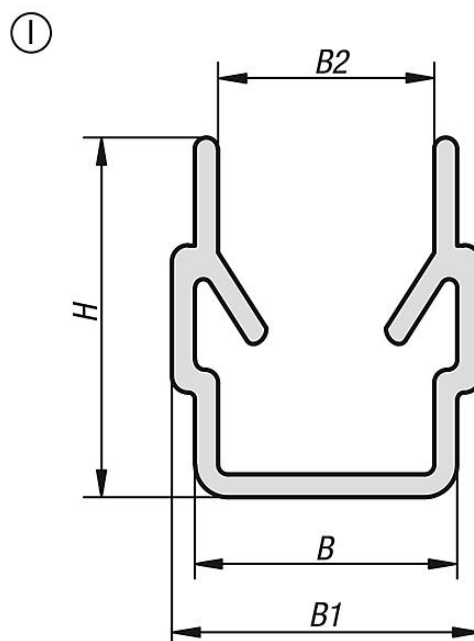
Anmärkning:

Täck- och infattningsprofilen av flexibel plast har två olika användningsområden.

Som täckprofil skyddar den profilspar mot damm och smuts. Som infattningsprofil med den öppna sidan utåt används den som infattning av ytelement.

Täck- och infattningsprofiler, Typ B och Typ I

Ritningar



Artikelöversikt

Täck- och infattningsprofiler, Typ B och Typ I

Beställningsnr.	Färg grundkropp	Typ	Spårbredd	B	B1	B2	H	Längd	Ytelement
K1054.06120351	svart	I	6	6	7	4,4	9,1	2000	2,0 - 3,5
K1054.06120350	natur	I	6	6	7	4,4	9,1	2000	2,0 - 3,5
K1054.08120601	svart	I	8	8	9,4	6,6	9,1	2000	2,0 - 6,0
K1054.08140601	svart	I	8	8	9,4	6,6	11	2000	4,0 - 6,0
K1054.08140600	natur	I	8	8	9,4	6,6	11	2000	4,0 - 6,0
K1054.10220601	svart	B	10	10	-	-	13	2000	2,0 - 6,0

Täck- och infattningsprofiler, Typ B och Typ I

Artikelöversikt
