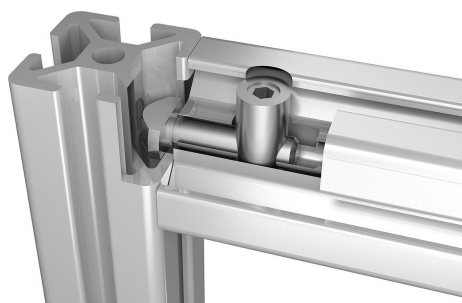
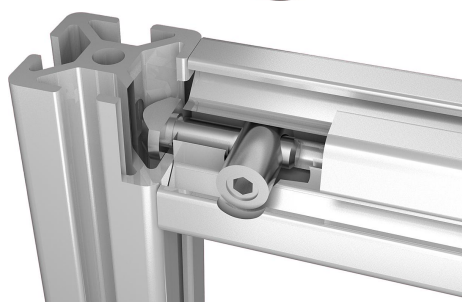


Förbindningsatser Central Typ I

Artikelbeskrivning/produktbilder



Beskrivning

Material:

Stål.

Utförande:

Förzinkat.

Anmärkning:

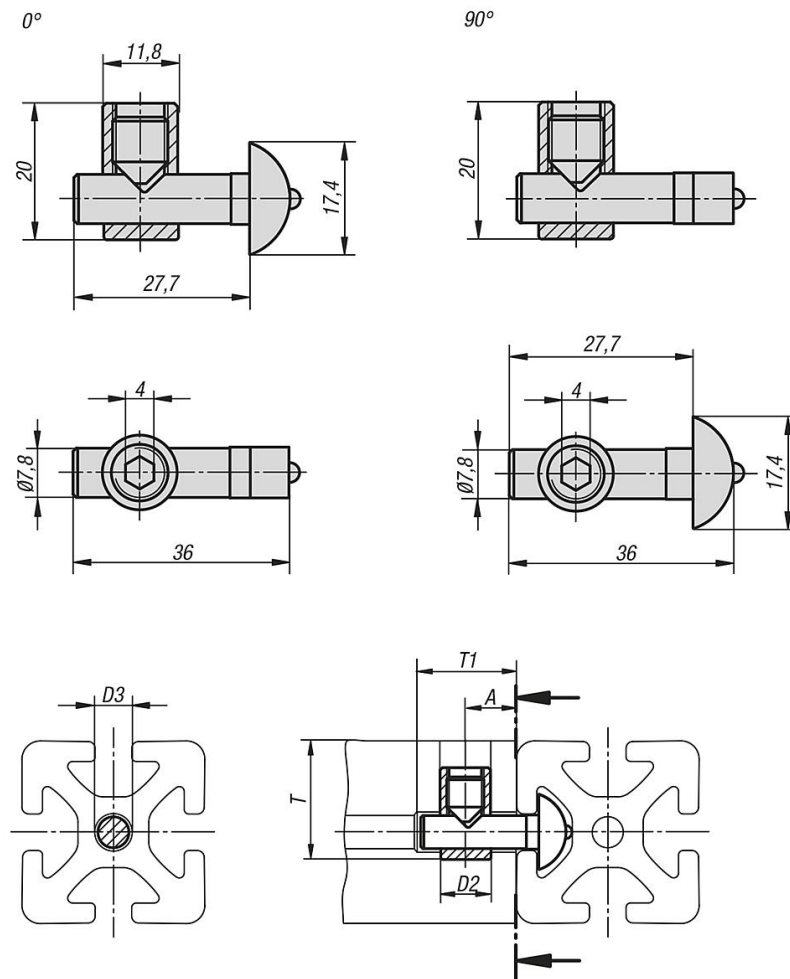
Förbindningsatserna passar för rätvinklig hopmontering av två aluminiumprofiler. Med förbindningsatserna kan profilerna monteras i valfri position. Profilsåren som är i rätvinkel mot varandra förblir fria. Därför kan ytelement fästas i profilsåren utan ytterligare bearbetning.

Eftersom spännkraften är reducerad och vridsäkring saknas får dessa förbindningsatser endast användas i kombination med ytelement och konstruktioner med låg belastning.

Kräver endast lite bearbetning. För monteringen måste man borra ett hål i ena profilen och borra upp kärnhålet.

Förbindingsatser Central Typ I

Ritningar



Artikelöversikt

Förbindingsatser Central, Typ I

Beställningsnr.	Typ	Spårbredd	Utförande	A	D2	D3	T	T1
K1033.0800	I	8	0°	15	12	8	28	28
K1033.0890	I	8	90°	15	12	8	28	28