

Stånghandtag i aluminium med stånghållare i plast

Artikelbeskrivning/produktbilder



Beskrivning

Material:

Rörhållare och ändkåpor i glaskuleförstärkt polyamid.
Handtagsrör av aluminium, EN AW-6060.

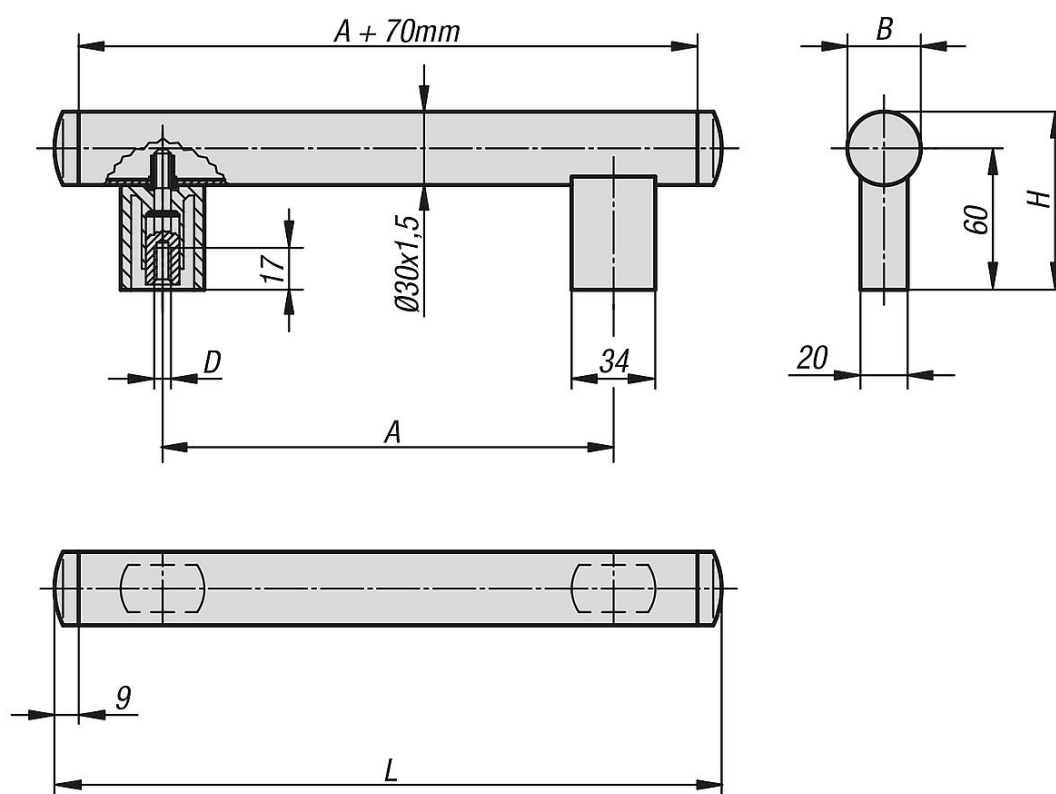
Utförande:

Handtagsröret är finslipat och anodiserat i svart eller naturfärg.
Rörhållarna och ändkåporna är svarta, halvmatta med fin struktur.

Anmärkning:

En ej löstagbar blindnitmutter i skruvförbandet mellan hållaren och röret gör att handtaget inte går att dra loss.

Ritningar



Artikelöversikt

Stånghandtag

Beställningsnr.	Färg grundkropp	A	B	D	H	L	Bärförmåga N
K0224.200061	svarteloxerad	200	30	M6	75	288	800
K0224.250061	svarteloxerad	250	30	M6	75	338	800
K0224.300061	svarteloxerad	300	30	M6	75	388	800
K0224.400061	svarteloxerad	400	30	M6	75	488	800
K0224.500061	svarteloxerad	500	30	M6	75	588	800
K0224.200063	eloxerad natur	200	30	M6	75	288	800
K0224.250063	eloxerad natur	250	30	M6	75	338	800

Stånghandtag i aluminium med stånghållare i plast

Artikelöversikt

Beställningsnr.	Färg grundkropp	A	B	D	H	L	Bärförmåga N
K0224.300063	eloxerad natur	300	30	M6	75	388	800
K0224.400063	eloxerad natur	400	30	M6	75	488	800
K0224.500063	eloxerad natur	500	30	M6	75	588	800